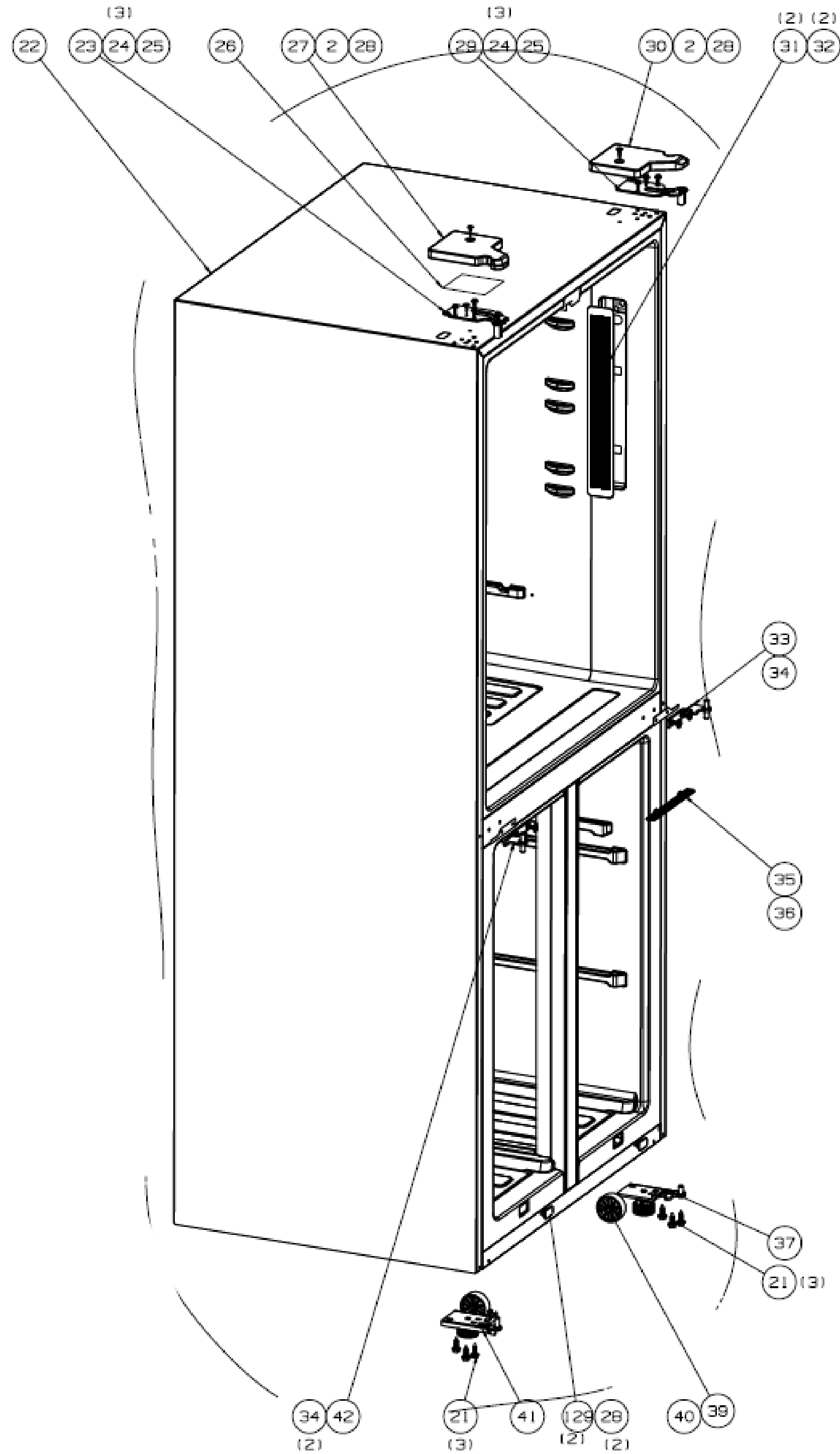


SQ50NFXD			
No	Codice Code	Descrizione Description	Qtà Qty
1	ITW1452482	Scheda di potenza - power board part	1
2	ITW1099042	Vite autofilettante - self-tapping screw	18
3	ITW1099076	Componenti di fissaggio - fastening components	3
4	ITW1900599	Box scheda di controllo - control board box cover	1
5	ITW1631230	Scheda di controllo principale - main control board	1
6	ITW1110989	Tappo del tubo - pipe plug	1
8	ITW1938095	Clip fissata del condensatore - condenser fixed clip	1
9	ITW1469288	Piatto evaporatore - evaporating dish	1
10	ITW1568361	Protezione post. compressore - compr. back guard	1
11	ITW1111096	Scheda d'impatto destra - right impact board	1
12	ITW1072839	Platina - Platen	1
13	ITW1639201	Tubo di processo - process tube	1
14	ITW1355792	Filtro a secco - dry filter	1
15	ITW1118349	Vite - screw	2
16	ITW1566176	Manicotto d'acciaio - steel sleeve	2
17	ITW1602163	Compressore - compressor part	1
18	ITW1407418	Cavo terra del compressore - compressor grounding	1
19	ITW1091420	Vite - screw	2
20	ITW1898263	Base compressore - compressor base part	1
21	ITW1115414	Vite autofilettante - special flange self-tapping screw	10
128	ITW1420808	Valvola elettromagnetica - AC electromagnetic valve	1

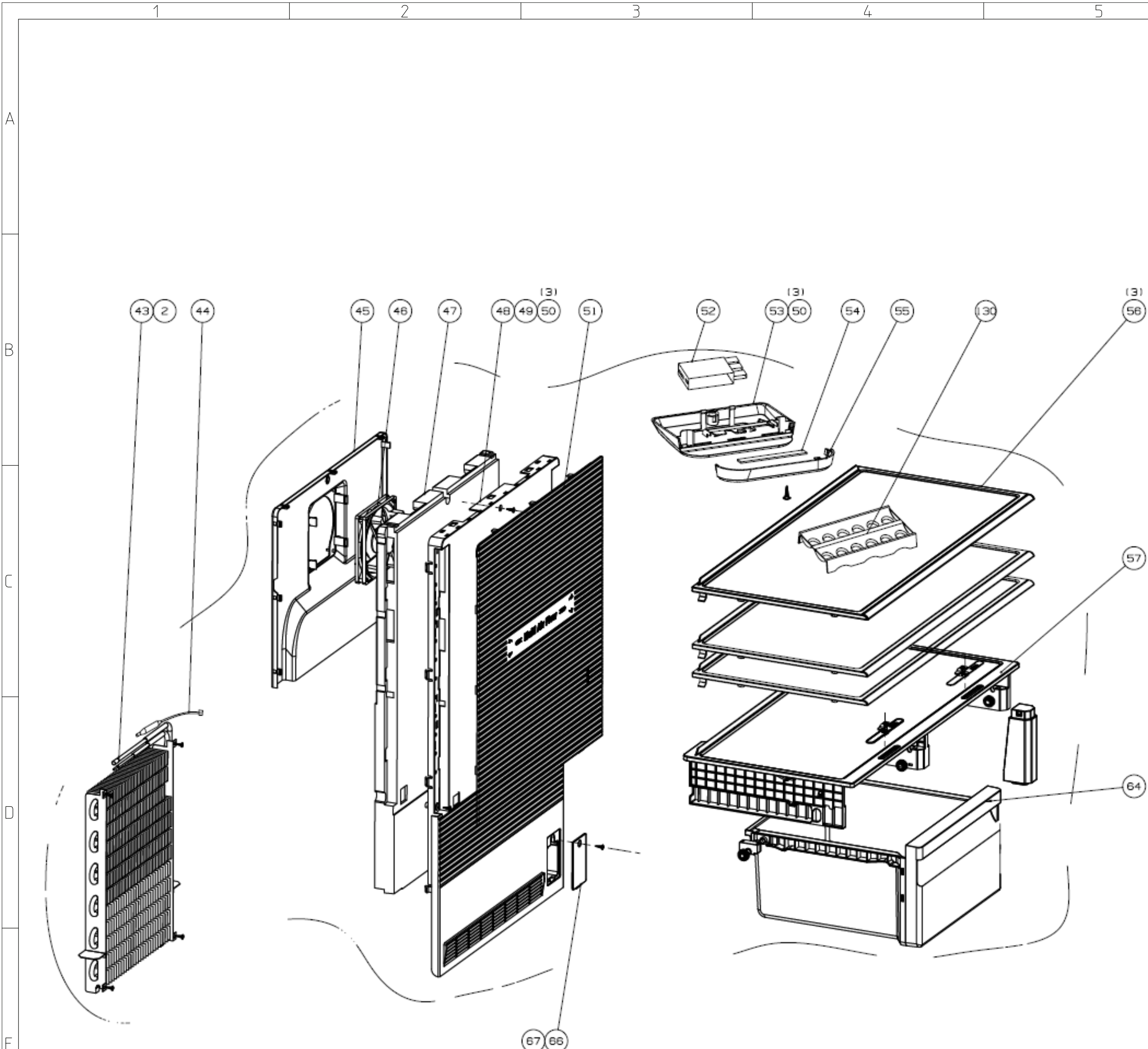
PROPRIETÀ DELLA IT WASH S.R.L. - SENZA AUTORIZZAZIONE SCRITTA DELLA STESSA IL PRESENTE DISEGNO NON PUÒ ESSERE RIPRODOTTO, COPIATO, TRADOTTO, CANTO, A TERZI O RAPPRESENTATO IN ALCUNA MANIERA. I PROPRI DIRITTI A REGIME DI LEGGE SONO TUTELATI.	Modifiche		Richiedente	Disegnatore	Data	Indice	
			Type	FINITURA			
	CONTROLLATO	PROGETTISTA	DATA	SCALA 1:1	PESO	FOGLIO N.	
	DENOMINAZIONE PEZZO			SOSTITUISCE			
SQ50NFXD			CODICE				



SQ50NFXD

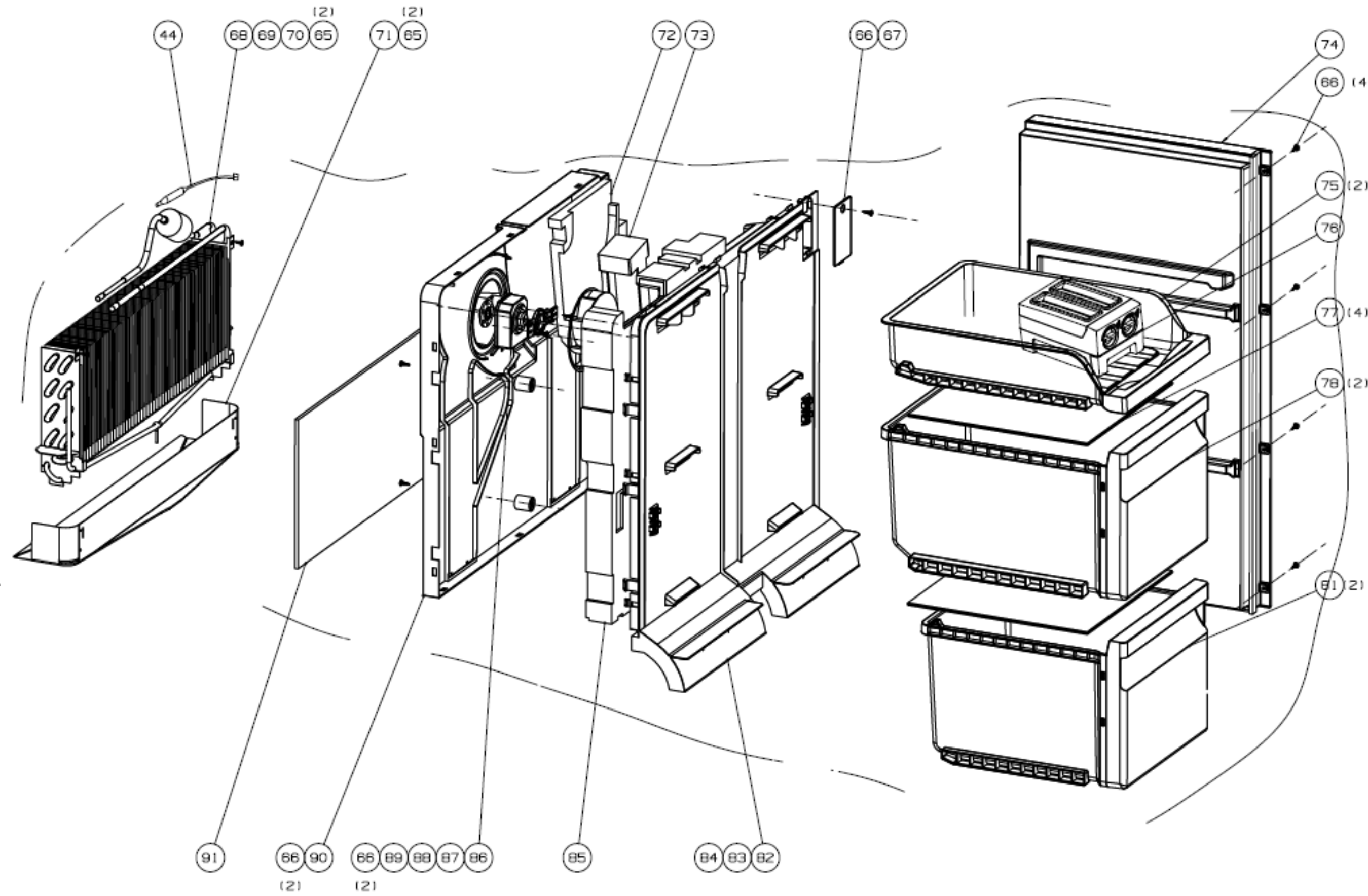
No	Codice Code	Descrizione Description	Qtà Qty
22	ITW1933177	Mobile - case	1
23	ITW1623550	Cerniera superiore sinistra - left upper hinge part	1
24	ITW1099098	Vite autofilettante - special flange self-tapping screw	6
25	ITW1006880	Componenti di fissaggio - fastening components	2
26	ITW1600664	Paratia riflettente - Reflective baffle	1
27	ITW1466943	Cerniera superiore sinistra - left upper hinge cover	1
28	ITW1468523	Cover - cover part	4
29	ITW1623551	Cerniera superiore des. - right upper hinge part	1
30	ITW1466938	Cover cerniera superiore des. - right upper hinge cover	1
31	ITW1466975	Cover luce - light cover	2
32	ITW1468522	Luce LED - LED light	2
33	ITW1567614	Cerniera cerniera inferiore des. - right lower hinge part	1
34	ITW1534952	Vite - screw	4
35	ITW1539399	Cover luce - light cover	2
36	ITW1529227	Luce LED - LED light	2
37	ITW1568659	Cerniera inferiore - lower hinge part	1
39	ITW1428325	Rotella - roll wheel	2
40	ITW1423638	Asse rotella - roll wheel axis	2
41	ITW1568672	Cerniera inferiore sinistra - left lower hinge part	1
42	ITW1567609	Cerniera intermedia sinistra - left middle hinge part	1
129	ITW1615429	Cover reed pip - reed pip cover	1

PROPRIETÀ DELLA IT WASH S.R.L. - SENZA AUTORIZZAZIONE SCRITTA DELLA STESSA IL PRESENTE DISEGNO NON PUÒ ESSERE RIPRODOTTO, REPRODOTTO, COPIATO, A TERZI O RAPPRESENTATO IN ALCUNA MANIERA. I PROPRI DIRITTI A REGIME DI LEGGE.	Modifiche		Richiedente	Disegnatore	Data	Indice	
	IT WASH SANGIORGIO		Type	FINITURA			
	CONTROLLATO	PROGETTISTA	DATA	SCALA 1:1	PESO	FOGLIO N.	
	DENOMINAZIONE PEZZO			SOSTITUISCE			
SQ50NFXD			CODICE				



SQ50NFXD			
No	Codice Code	Descrizione Description	Qtà Qty
42	ITW1567609	Cerniera intermedia sinistra - left middle hinge part	1
43	ITW1568664	Evaporatore - evaporator part	1
44	ITW1418409	Sensore temperatura - temperature sensor part	1
45	ITW1568675	Cover condotto d'aria del frigo - refrigerator air duct	1
46	ITW1569234	Motore ventola frigo - refrigerator fan motor	1
47	ITW1568679	Schiuma camera frigo - Refrigerated wind channel	1
48	ITW1568666	Cover condotto d'aria frigo - refrigerator air duct cover	1
49	ITW1527801	Sensore temperatura - temperature sensor part	1
50	ITW1099068	Vite autofilettante - self-tapping screw	3
51	ITW1527660	Pannello protettivo camera cong. - Decorative board	1
52	ITW1621690	Connettore - connector	1
53	ITW1520629	Cover regolazione odore - adjustable odor equipment	1
54	ITW1519153	Luce LED - LED light	1
55	ITW1620431	Protezione fotocatalizzatore - photocatalyst guard	1
56	ITW1922974	Ripiano - shelf part	3
57	ITW1644116	Cover crisper box - crisper box cover component	1
64	ITW4065905	Crisper box - crisper box part	1
66	ITW1099082	Vite autofilettante - self-tapping screw	14
67	ITW1574651	Cover scatola di derivazione - junction box cover	2

<small> PROPRIETÀ DELLA IT WASH S.R.L. - SENZA AUTORIZZAZIONE SCRITTA DELLA STESSA IL PRESENTE DISEGNO NON PUÒ ESSERE RIPRODOTTO, REPRODOTTO, COPIATO, A TERZI O RAPPRESENTATO IN ALCUNA MANIERA. I PROPRI DIRITTI A REGIME DI LEGGE SONO TUTELATI. </small>	Modifiche		Richiedente	Disegnatore	Data	Indice	
				Type	FINITURA		
	CONTROLLATO	PROGETTISTA	DATA	SCALA 1:1	PESO	FOGLIO N.	
	DENOMINAZIONE PEZZO			SOSTITUISCE			
SQ50NFXD			CODICE				



SQ50NFXD			
No	Codice Code	Descrizione Description	Qtà Qty
44	ITW1418409	Sensore temperatura - temperature sensor part	1
66	ITW1099082	Vite autofilettante - self-tapping screw	14
67	ITW1574651	Cover scatola di derivazione - junction box cover	2
68	ITW1568691	Evaporatore congelatore - freezer evaporator part	1
69	ITW1569232	Radiatore - heater	1
70	ITW1520025	Fusibile temperatura - temperature fuse	1
71	ITW1568341	Scarico acqua - water drain	1
72	ITW1568703	Schiuma camera congelatore - Wind channel foam	1
73	ITW1569244	Ingresso elettrico vento - electric wind gate	1
75	ITW1568154	Assicelle intermedie - Middle clapboard parts	1
75	ITW1608666	Vassoio da portata - Serving tray	2
76	ITW1898574	Vaschetta ghiaccio - ice box part	1
77	ITW1567294	Ripiano vetro - glass shelf	4
78	ITW4065906	Cassetto intermedio congelatore - freezer middle drawer	2
81	ITW4065908	Cassetto inferiore congelatore - freezer lower drawer	2
82	ITW1568689	Cover canale vento cong. - wind channel cover board	1
83	ITW1527801	Sensore temperatura - temperature sensor part	1
84	ITW1569247	Sensore temperatura - temperature sensor part	1
85	ITW1568699	Schiuma vano congelatore - Wind channel foam	1
86	ITW1468519	Motore ventola frigo - refrigerator fan motor	1
87	ITW1494989	Ventola - wind blade	1
88	ITW1461686	Cuscinetto cerniera intermedia - middle hinge cushion	2
89	ITW1461700	Supporto motore ventola - fan motor supporter	1
90	ITW1568694	Cover canale vento cong. - wind channel cover	1
91	ITW1573924	Filo isolante - insulation floss	1

PROPRIETÀ DELLA IT WASH S.R.L. - SENZA AUTORIZZAZIONE SCRITTA DELLA STESSA IL PRESENTE DISEGNO NON PUÒ ESSERE RIPRODOTTO, REPRODOTTO, COPIATO, A TERZI O RIBRODATO. LA SOCIETÀ TUTELA I PROPRI DIRITTI A REGIME DI LEGGE.	Modifiche		Richiedente	Disegnatore	Data	Indice	
			Type	FINITURA			
	CONTROLLATO	PROGETTISTA	DATA	SCALA 1:1	PESO	FOGLIO N.	
	DENOMINAZIONE PEZZO			SOSTITUISCE			
SQ50NFXD			CODICE				

A

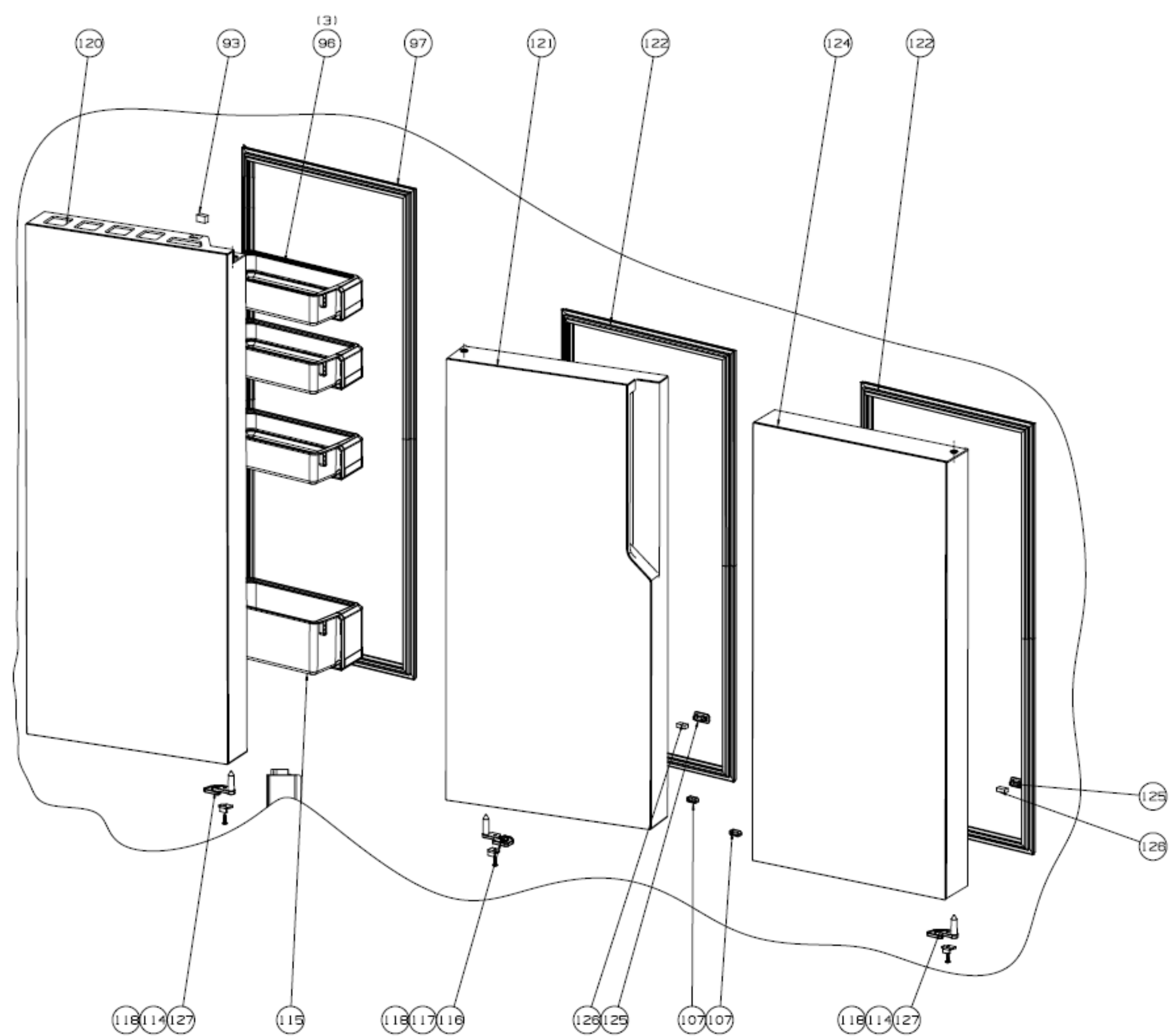
B

C

D

E

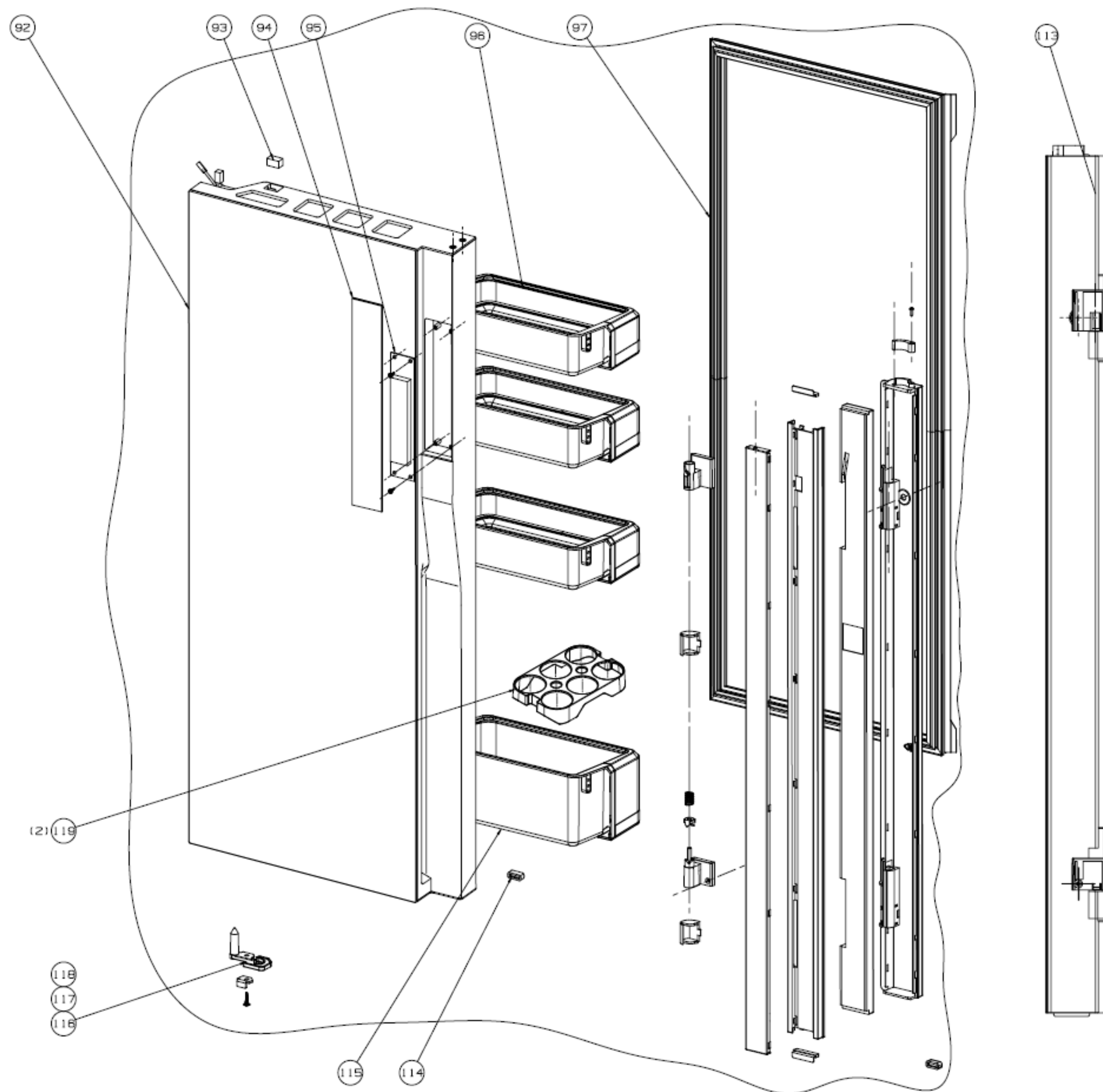
F



SQ50NFXD

No	Codice Code	Descrizione Description	Qtà Qty
93	ITW1501955	Magnete - magnetic core	1
96	ITW1615914	Balconcino intermedio - Middle shelf part	6
97	ITW1568368	Guarnizione - gasket part	1
114	ITW1467096	Fermaporta - door stop	2
115	ITW1615916	Cover inferiore - Lower cover part	2
116	ITW1467078	Fermaporta - door stopper	2
117	ITW1467020	Fermaporta - door stop	2
118	ITW1391635	Vite autofilettante - self-tapping screw	4
119	ITW1405432	Vassoio uova - egg tray	2
120	ITW4079888	Porta spazio R-2 - R2-Room door	1
121	ITW1923407	Porta spazio F - F-Room door	1
122	ITW1568512	Guarnizione - gasket part	2
124	ITW4035746	Porta spazio F2 - F2-Room door	1
125	ITW1615425	Cover reed pip - reed pip cover	2
126	ITW1467280	Magnete - magnetic core	2
127	ITW1467099	Fermaporta - door stopper	2

PROPRIETÀ DELLA IT WASH S.R.L. - SENZA AUTORIZZAZIONE SCRIPITA DELLA STESSA IL PRESENTE DISEGNO NON PUÒ ESSERE RIPRODOTTO, REPRODOTTO, COPIATO, A TERZI O RAPPRESENTATO IN ALCUNA MANIERA. I PROPRI DIRITTI A REGIME DI LEGGE SONO TUTELATI.	Modifiche	Richiedente	Disegnatore	Data	Indice	
			Type	FINITURA		
	CONTROLLATO	PROGETTISTA	DATA	SCALA 1:1	PESO	FOGLIO N.
	DENOMINAZIONE PEZZO			SOSTITUISCE		
	SQ50NFXD			CODICE		



SQ50NFXD			
No	Codice Code	Descrizione Description	Qtà Qty
92	ITW1925524	Porta spazio R-1 - R1-Room door	1
93	ITW1501955	Magnete - magnetic core	1
94	ITW1922832	Display - display board part	1
95	ITW1569230	Scheda funzionale - functional board part	1
96	ITW1615914	Balconcino intermedio - Middle shelf part	6
97	ITW1568368	Guarnizione - gasket part	1
112	ITW1085882	Vite - screw	1
113	ITW1567673	Paratia verticale - vertical baffle Part	1
114	ITW1467096	Fermaporta - door stop	2
115	ITW1615916	Cover inferiore - Lower cover part	2
116	ITW1467078	Fermaporta - door stopper	2
117	ITW1467020	Fermaporta - door stop	2
118	ITW1391635	Vite autofilettante - self-tapping screw	4
119	ITW1405432	Vassoio uova - egg tray	2

PROPRIETÀ DELLA IT WASH S.R.L. - SENZA AUTORIZZAZIONE SCRIPITA DELLA STESSA IL PRESENTE DISEGNO NON È PERMESSO NESSUN TIPO DI RIPRODUZIONE, COPIA, A TERZI O RAPPRESENTAZIONE IN QUALSIASI FORMA. I PROPRI DIRITTI A REGIME DI LEGGE.	Modifiche		Richiedente	Disegnatore	Data	Indice	
			Type	FINITURA			
	CONTROLLATO	PROGETTISTA	DATA	SCALA 1:1	PESO	FOGLIO N.	
	DENOMINAZIONE PEZZO			SOSTITUISCE			
SQ50NFXD			CODICE				