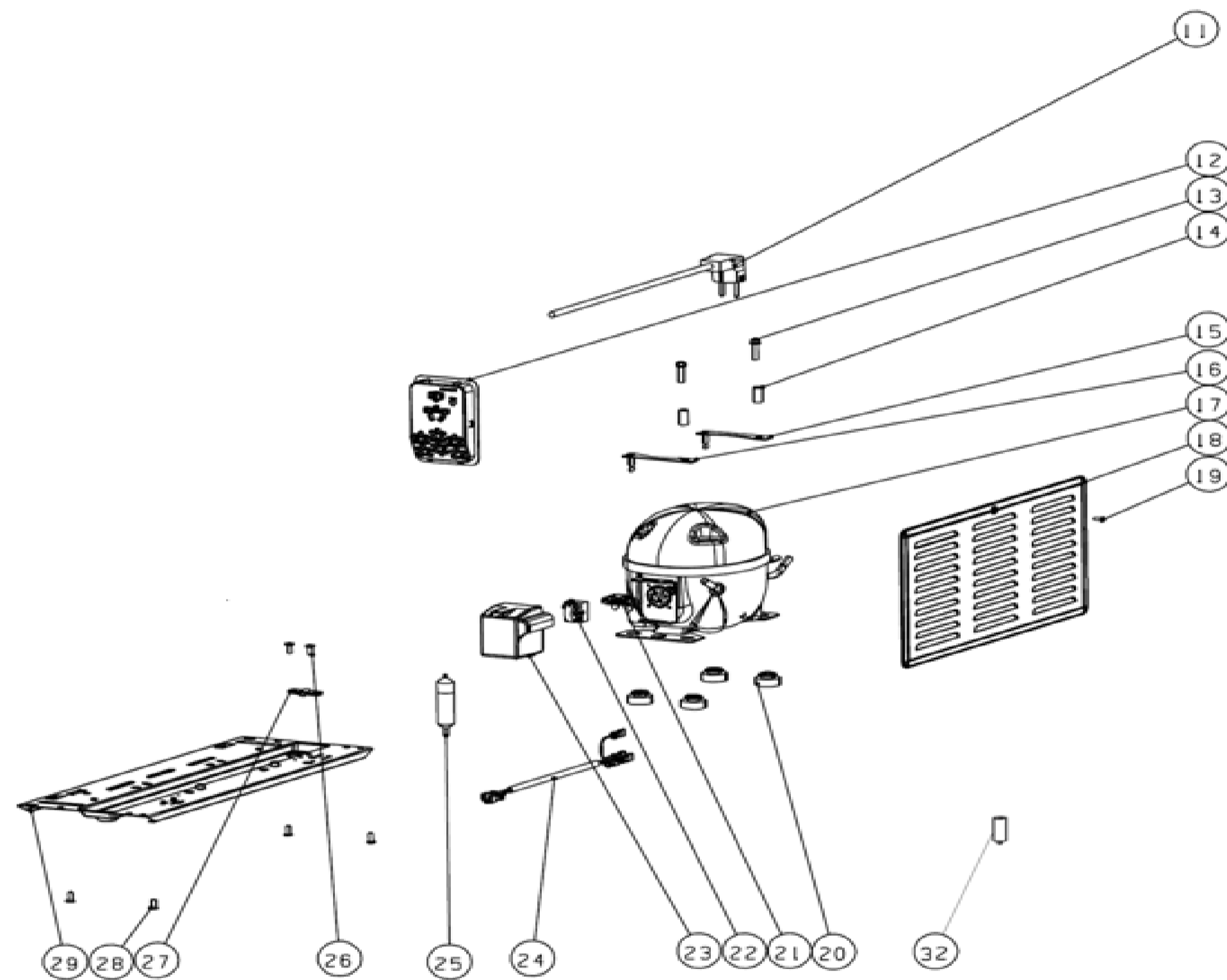


SP10SWE			
No	Codice Code	Descrizione Description	Qtà Qty
1	ITW2022263	Cassa Schiumata - foamed box assy	1
2	ITW1145503	Cappuccio Involucro - casing cap	1
3	ITW2005814	Cesta - Basket	1
4	ITW1144373	Cerniera - Hinge Assy	1
5	ITW1900992	Guarnizione Porta - Door Gasket	1
6	ITW1901009	Porta Schiumata - Foamed Door Assy	1
7	ITW1145531	Cerniera - Hinge Assy	1
8	ITW1145011	Vite - Screw	14
9	ITW1146269	Cover Cerniera Superiore - Upper Cover Hinge	2
10	ITW1146270	Cover Cerniera Inferiore - Lower Cover Hinge	2
30	ITW1056877	Piedino Regolabile - Adjustable Footing parts	2
31	ITW1140062	Spia Funzionamento - Working Indication Lamp	1
34	ITW1140063	Manopola Termostato - Thermostat Knob	1
35	ITW1160083	Tappo Scarico - Cap Drain	1
36	ITW1849362	Pannello Termostato - Thermostat Panel	1
37	ITW1178281	Termostato - Thermostat	1
38	ITW1145009	Vite - Screw	2

PROPRIETÀ DELLA IT WASH S.R.L. - SENZA AUTORIZZAZIONE SCRITTA DELLA STESSA IL PRESENTE DISEGNO NON PUÒ ESSERE RIPRODOTTO, REPRODOTTO, TRADOTTO, COPIATO, A TERZI O RAPPRESENTATO IN ALCUNA MANIERA. I PROPRI DIRITTI A REGIME DI LEGGE.	Modifiche		Richiedente	Disegnatore	Data	Indice	
			Type	FINITURA			
	CONTROLLATO	PROGETTISTA	DATA	SCALA 1:1	PESO	FOGLIO N.	
	DENOMINAZIONE PEZZO			SOSTITUISCE			
<b>SP10SWE</b>			CODICE				



SP10SWE			
No	Codice Code	Descrizione Description	Qtà Qty
11	ITW1164007	Cavo Alimentazione - Power supply cord with plug	1
12	ITW1891927	Supporto Fisso - Fixed Card	1
13	ITW1118349	Vite - Screw	2
14	ITW1072971	Manicotto d'acciaio - Steel Sleeve	2
15	ITW1111096	Platina - Platen	1
16	ITW1072839	Platina - Platen	1
17	ITW1945315	Compressore - Compressor	1
18	ITW1901006	Cover Laterale - Side Cover	1
19	ITW1099072	Vite Autofilettante - Self-Tapping Screw	1
20	ITW1111696	Cuscinetto Vibrazione - Vibration Pad	4
21	ITW1607974	Protezione Termica Motore - Thermal Motor-Protector	1
22	ITW1512634	Motorino Avviamento (PTC) - Starting Device(PTC)	1
23	ITW1612809	Copriterminale - Terminal Cover	1
24	ITW1140064	Cavi Compressore - Compressor Wires	1
25	ITW1800640	Filtro a Secco - Dry Filter	1
26	ITW1104445	Vite - Screw	2
27	ITW1140056	Piastra Serracavo - Upper Plate of Supply Cable Clamp	1
28	ITW1145011	Vite - Screw	4
29	ITW2139202	Supporto Compressore - Compressor Supporting Board	1
32	ITW1653229	Filtro a Secco - Dry filter	1

Modifiche		Richiedente	Disegnatore	Data	Indice
		Type	FINITURA		
CONTROLLATO	PROGETTISTA	DATA	SCALA 1:1	PESO	FOGLIO N.
DENOMINAZIONE PEZZO <b>SP10SWE</b>			SOSTITUISCE		
			CODICE		

PROPRIETÀ DELLA IT WASH S.R.L. - SENZA AUTORIZZAZIONE SCRITTA DELLA STESSA IL PRESENTE DISEGNO NON PUÒ ESSERE RIPRODOTTO, REPRODOTTO, TRADOTTO, COPIATO, A TERZI O RAPPRESENTATO IN ALCUNA MANIERA. I PROPRI DIRITTI A REGIME DI LEGGE.