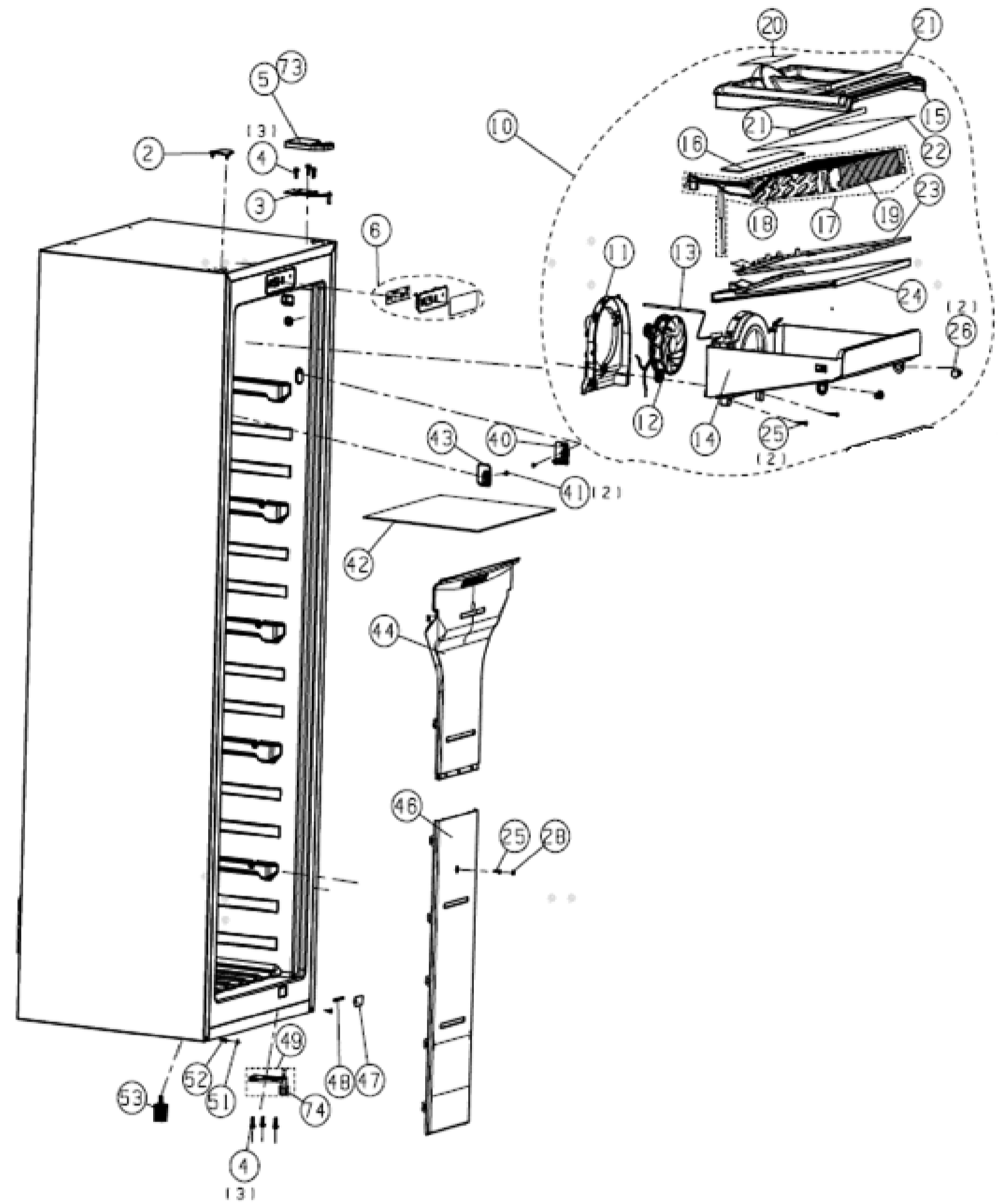


SF20NFWF			
No	Codice Code	Descrizione Description	Qtà Qty
2	ITW2027430	Cover Foro Vite - Screw Hole Cover	1
3	ITW1994712	Cerniera Superiore - Upper Hinge Part	1
4	ITW1099098	Vite Autofilettante - Special Flange Self-Tapping Screw	10
5	ITW2001963	Cover Cerniera Superiore DX - Right Upper Hinge Cover	1
6	ITW2022399	Scheda Funzionale - functional board part	1
25	ITW1093509	Vite Autofilettante - self-tapping screw	6
28	ITW1118834	Cover Maniglia - handle cover	3
40	ITW2033922	Deflettore Fisso - Baffle fixed folder	2
41	ITW1430627	Vite Autofilettante - self-tapping screw	2
42	ITW2023442	Ripiano in vetro - glass shelf	1
43	ITW2033923	Deflettore Fisso - Baffle fixed folder	2
44	ITW2022205	Cover Canale Aria - wind channel cover	1
46	ITW2022512	Piastra Base Canale Aria - base plate of wind channel	1
47	ITW1467095	Cover Reed Pip - reed pip cover	1
48	ITW1468523	Interruttore Magnetico Reed - Magnetic reed switch	1
49	ITW2002195	Cerniera Inferiore - lower hinge parts	1
51	ITW1065602	Cover Foro Vite - screw hole cover	1
52	ITW1099084	Vite Autofilettante - self-tapping screw	2
53	ITW1995010	Piedino Regolabile - ajustable bottom feet	1
73	ITW2001641	Cover Cerniera Superiore SX - Left Upper Hinge Cover	1

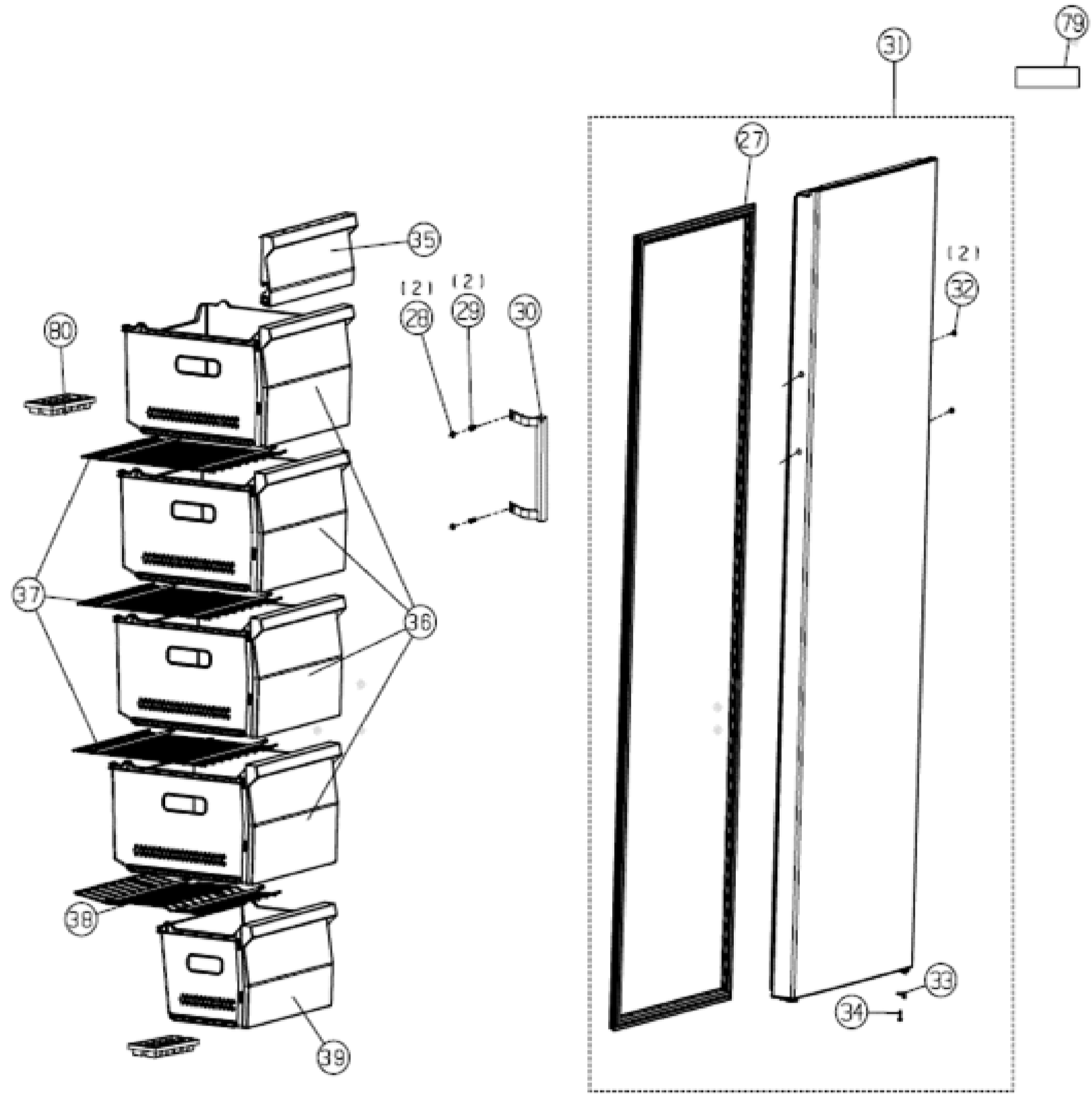
Modifiche		Richiedente	Disegnatore	Data	Indice
		Type	FINITURA		
CONTROLLATO	PROGETTISTA	DATA	SCALA 1:1	PESO	FOGLIO N.
DENOMINAZIONE PEZZO			SOSTITUISCE		
SF20NFWF			CODICE		

PROPRIETA' DELLA IT WASH S.R.L. - SENZA AUTORIZZAZIONE, SEPPUR DELLA STESSA, IL PRESENTE DISEGNO NON PUO' ESSERE RIPRODOTTO, NE PER COPIA NE PER QUALSIASI MEZZO, SENZA IL CONSENTO SCRITTO DELLA IT WASH S.R.L. TUTELA I PROPRI DIRITTI A SEGUNDO DI LEGGE.



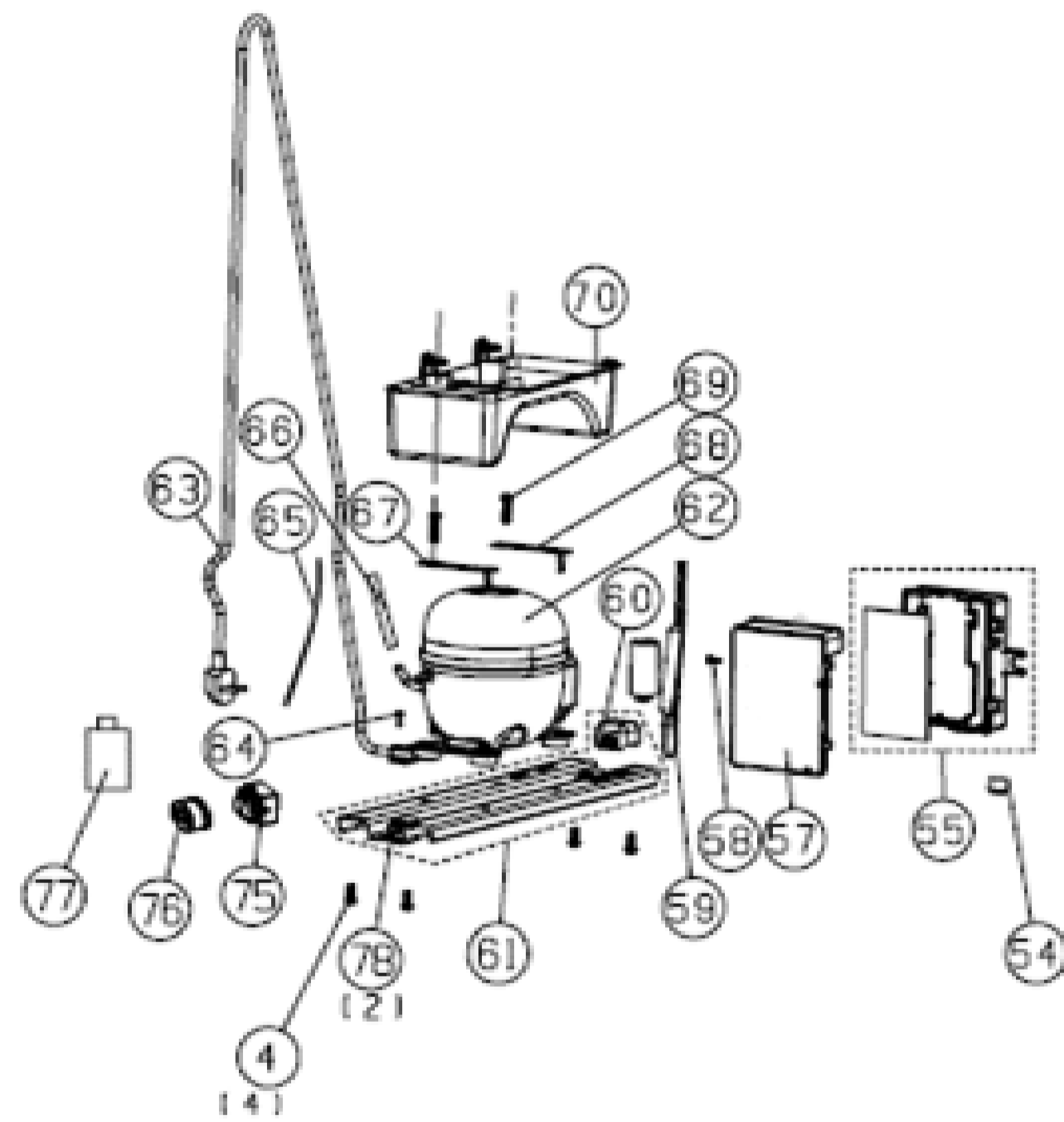
SF20NFWE			
No	Codice Code	Descrizione Description	Qtà Qty
10	ITW2022186	Canale Aria Vano Cong. - wind channel part in freezer chamber	1
11	ITW2027000	Cover Motore Ventola - back fan motor cover	1
12	ITW1960962	Motore - DC motor	1
13	ITW1430816	Sensore Temperatura - Temperature Sensor Part	1
14	ITW2022194	Cover Canale Aria Vano Cong. - wind channel cover board in freezer	1
15	ITW2022209	Schiuma Canale Aria Vano Cong. - Wind channel foam in freezer	1
16	ITW1875947	Blocco Spugna - sponge block	1
17	ITW2036958	Assieme Alette Evaporatore - evaporator fin assembly	1
18	ITW2032230	Resistenza Elettrica - Tube type electric heater	1
19	ITW2036957	Alette Evaporatore - finned-type evaporator parts	1
20	ITW2010597	Sede Assicella - clapboard seat	1
21	ITW2022210	Schiuma Canale Aria Vano Cong. - Wind channel foam in freezer	1
22	ITW1636879	Blocco Spugna - sponge block	1
23	ITW2029772	Cover Sensore - sensor cover part	1
24	ITW2022207	Scarico Acqua - water drain	1
25	ITW1093509	Vite Autofilettante - self-tapping screw	6
26	ITW2033925	Supporto Fisso - fixed holder	2

PROPRIETA' DELLA IT WASH S.R.L. - SENZA AUTORIZZAZIONE SCRITTA DELLA STESSA IL PRESENTE DISEGNO NON PUO' ESSERE RIPRODOTTO, REPRODOTTO, COPIATO, ADATTATO, TRADOTTO, NE' PER QUALSIASI CAUSA, SENZA IL CONSENSO PREALABILE DELLA SOCIETA' TUTELA I PROPRI DIRITTI A REGIME DI LEGGE.	Modifiche		Richiedente	Disegnatore	Data	Indice	
			Type	FINITURA			
	CONTROLLATO	PROGETTISTA	DATA	SCALA 1:1	PESO	FOGLIO N.	
	DENOMINAZIONE PEZZO <b>SF20NFWE</b>			SOSTITUISCE			
			CODICE				



SF20NFWE			
No	Codice Code	Descrizione Description	Qtà Qty
27	ITW2022379	Guarnizione Porta - Gasket part	1
28	ITW1118834	Cover Maniglia - Handle Cover	3
29	ITW1099078	Vite - Screw	2
30	ITW4076024	Maniglia - Handle	1
31	ITW2022367	Porta Congelatore - Freezer Door	1
32	ITW1096985	Cover Foro Vite - Screw Hole Cover	4
33	ITW1999520	Bloccoporta - Door Stop	1
34	ITW1099043	Vite Autofilettante - Self-Tapping Screw	1
35	ITW2026622	Ribaltina - Drawer Panel	1
36	ITW2029506	Cassetto Intermedio - Middle Drawer part	4
37	ITW2029361	Ripiano - Shelf part	3
38	ITW2023797	Ripiano Inferiore - Shelf part	1
39	ITW2029513	Cassetto Inferiore - Lower Drawer part	1
79	ITW4047062	Logo - Logo	1
80	ITW1051965	Vaschetta Ghiaccio - Ice Tray	1

PROPRIETÀ DELLA IT WASH S.R.L. - SENZA AUTORIZZAZIONE SCRITTA DELLA STESSA IL PRESENTE DISEGNO NON PUÒ ESSERE RIPRODOTTO, REPLICATO, COPIATO, ADATTATO, TRADOTTO, NESSUNO DEI DIRITTI A TERZI O RISPETTO LA SOCIETÀ TUTELA I PROPRI DIRITTI A REGIME DI LEGGE	Modifiche		Richiedente	Disegnatore	Data	Indice	
				Type	FINITURA		
	CONTROLLATO	PROGETTISTA	DATA	SCALA 1:1	PESO	FOGLIO N.	
	DENOMINAZIONE PEZZO			SOSTITUISCE			
	<b>SF20NFWE</b>			CODICE			



SF20NFWE			
No	Codice Code	Descrizione Description	Qtà Qty
4	ITW1099098	Vite Autofilettante - Special Flange Self-Tapping Screw	10
54	ITW1110989	Coperchio Tubo - Pipe Lid	1
55	ITW2029375	Controller Elettronico - Electric Controller parts	1
57	ITW1999959	Cover Controller Elettrico - Control Board Box Cover	1
58	ITW1099042	Vite Autofilettante - Self-tapping Screw	1
59	ITW1355795	Filtro a secco - Dry Filter	1
60	ITW2010571	Cover di Protezione - Guard Cover	1
61	ITW2012410	Base Compressore - Compressor Base part	1
62	ITW1863865	Compressore - Compressor parts	1
63	ITW1611312	Cavo Alimentazione - Power Line	1
64	ITW1099076	Vite - Screw	1
65	ITW1400843	Cavo Terra Compressore - Compressor Grounding Wire	1
66	ITW1639201	Tubo di Processo - Process Tube	1
67	ITW1072839	Platina - Platen	1
68	ITW1111096	Scheda d'impatto Destro - Right Impact Board	1
69	ITW1118349	Parti Compressore - Compressor parts	2
70	ITW1870746	Piatto Evaporatore - Evaporating Dish	1
75	ITW1512634	Motorino d'avviamento - Starter	1
76	ITW1528797	Protezione Sovraccarico Compressore - Compressor Overload	1
77	ITW1091664	Condensatore Compressore - Compressor Running Capacitor	1
78	ITW1073778	Rotella - Roll Wheel	2

PROPRIETÀ DELLA IT WASH S.R.L. - SENZA AUTORIZZAZIONE SCRITTA DELLA STESSA IL PRESENTE DISEGNO NON PUÒ ESSERE RIPRODOTTO, REPLICATO, COPIATO, ADATTATO, TRADOTTO, NESSUNO DEI DIRITTI A TERZI O RIBRODOTTO. LA SOCIETÀ TUTELA I PROPRI DIRITTI A REGIME DI LEGGE.	Modifiche		Richiedente	Disegnatore	Data	Indice	
			Type	FINITURA			
	CONTROLLATO	PROGETTISTA	DATA	SCALA 1:1	PESO	FOGLIO N.	
	DENOMINAZIONE PEZZO			SOSTITUISCE			
	SF20NFWE			CODICE			