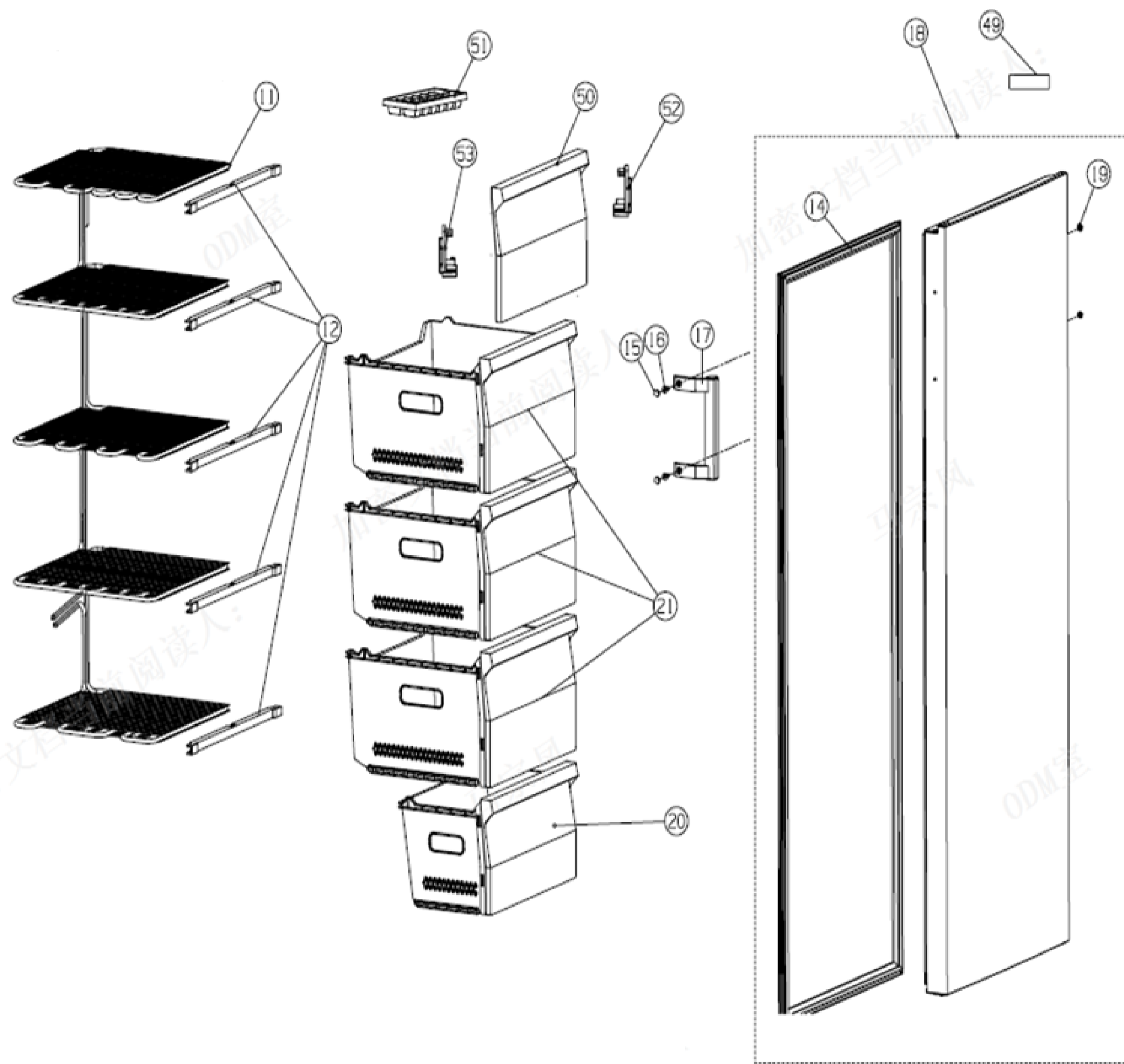


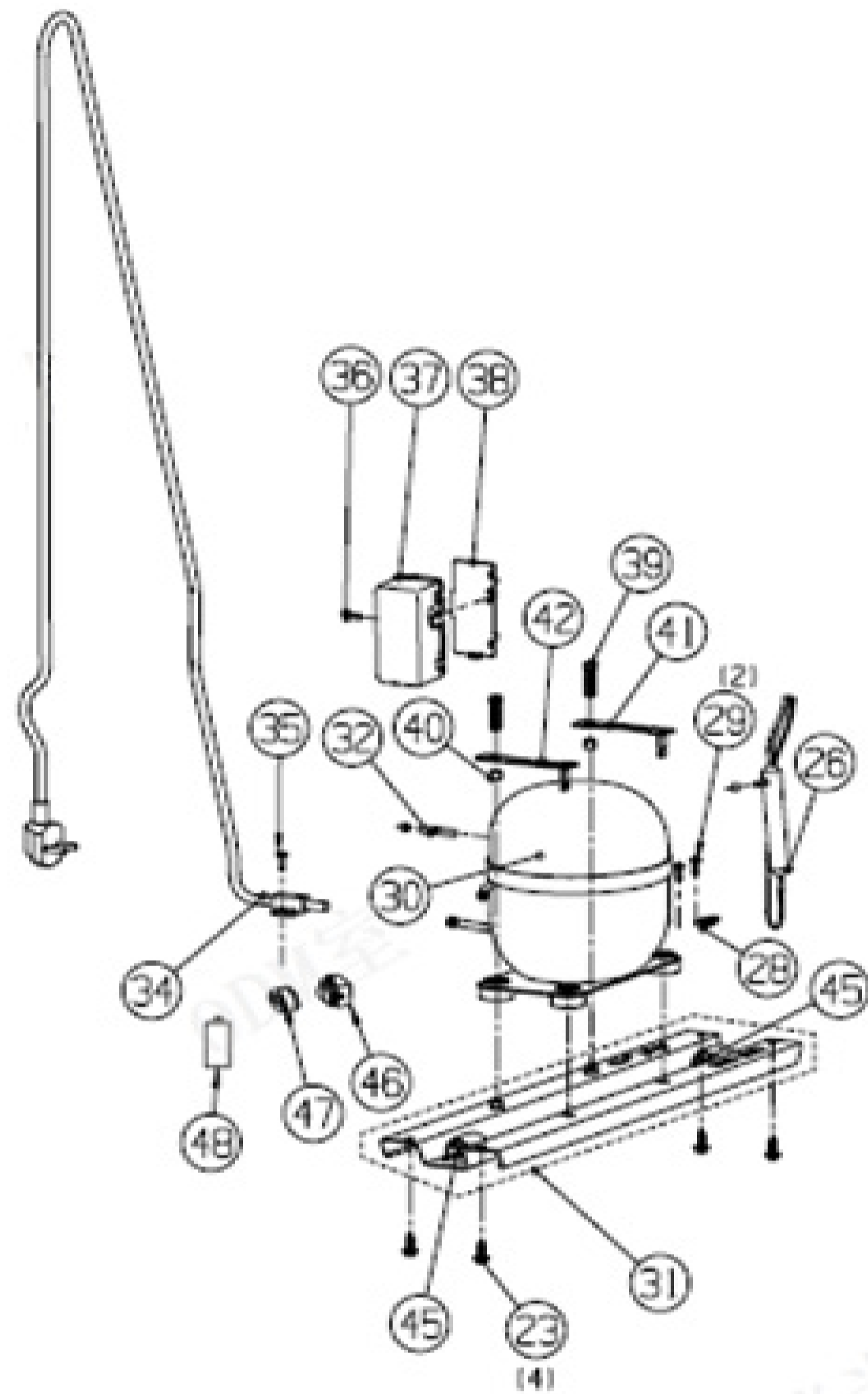
SF18SWE			
No	Codice Code	Descrizione Description	Qtà Qty
2	ITW2027430	Cover Foro Vite - Screw Hole Cover	1
3	ITW1994712	Cerniera Superiore - Upper Hinge Part	1
4	ITW1099098	Vite Autofilettante - Special Flange Self-Tapping Screw	3
5	ITW2001963	Cover Cerniera Sup. DX - Right Upper Hinge Cover	1
6	ITW1093341	Termostato - Thermostat	1
7	ITW2002599	Supporto Installazione Display - Display install holder	1
8	ITW1093509	Vite Autofilettante - Self-Tapping Screw	1
9	ITW1999442	Manopola Termostato - Thermostat knob-drawing	1
10	ITW2003641	Cover Scheda Controllo - Control board box cover-drawing	1
22	ITW2002195	Cerniera Inferiore - Lower Hinge Parts	1
23	ITW1099022	Componenti di Fissaggio - Fastening Components	7
24	ITW1065602	Filtro a secco - Hole Cover Of Mid-Hinge	1
25	ITW1995010	Piedino Regolabile - Adjustable Bottom Feet	1
43	ITW2001641	Cover Cerniera Sup. SX - Left Upper Hinge Cover	1
44	ITW1498364	Piedino Regolabile - Adjustable Bottom Feet	1

PROPRIETÀ DELLA IT WASH S.R.L. - SENZA AUTORIZZAZIONE SCRIPITA DELLA STESSA IL PRESENTE DISEGNO NON È LEGITTIMO RIPRODOTTO NE PER NEI CONFINI CAD. A TERZI O RIPRODOTTO LA SOCIETÀ TUTELA I PROPRI DIRITTI A REGIME DI LEGGE	Modifiche		Richiedente	Disegnatore	Data	Indice	
				Type	FINITURA		
	CONTROLLATO	PROGETTISTA	DATA	SCALA 1:1	PESO	FOGLIO N.	
	DENOMINAZIONE PEZZO SF18SWE			SOSTITUISCE			
			CODICE				



SF18SWE			
No	Codice Code	Descrizione Description	Qtà Qty
11	ITW2003751	Evaporatore - Evaporator parts in freezing chamber	1
12	ITW1998634	Barra Evaporatore - Evaporator decorative bar	5
14	ITW1999432	Guarnizione Porta - Gasket Part	1
15	ITW1118834	Cover Maniglia - Handle Cover	2
16	ITW1099078	Bullone - Bolt	2
17	ITW1514258	Maniglia - Handle Part	1
18	ITW2170081	Porta Congelatore - Freezer door	1
19	ITW1096985	Tappo a Vite - Cover - Screw Cap	2
20	ITW2029513	Cassetto Inferiore - Lower drawer part	1
21	ITW2029506	Cassetto Intermedio - Middle drawer part	3
49	ITW4047062	Logo - Logo	1
50	ITW2080572	Ribaltina - Drawer panel	1
51	ITW1051965	Vaschetta Ghiaccio - Ice tray	1
52	ITW2033922	Paratia Destra - Right Baffle Fixed Folder	1
53	ITW2033923	Paratia Sinistra - Left Baffle Fixed Folder	1

<small> PROPRIETÀ DELLA IT WASH S.R.L. - SENZA AUTORIZZAZIONE SCRITTA DELLA STESSA IL PRESENTE DISEGNO NON PUÒ ESSERE RIPRODOTTO, REPRODOTTO, TRADOTTO, COPIATO, A TERZI O RAPPRESENTATO IN ALCUNA MANIERA. I PROPRI DIRITTI A REGIME DI LEGGE SONO TUTELATI. </small>	Modifiche		Richiedente	Disegnatore	Data	Indice	
	IT WASH SANGIORGIO			Type	FINITURA		
	CONTROLLATO	PROGETTISTA	DATA	SCALA 1:1	PESO	FOGLIO N.	
	DENOMINAZIONE PEZZO			SOSTITUISCE			
SF18SWE			CODICE				



SF18SWE			
No	Codice Code	Descrizione Description	Qtà Qty
23	ITW1099022	Componenti di Fissaggio - Fastening Components	7
26	ITW1355795	Filtro a Secco - Dry Filter	1
28	ITW1400843	Cavo Terra Compressore - Compressor Grounding Wire	1
29	ITW1006880	Vite e Rondella - Screw And Washer Assembly	2
30	ITW2033584	Compressore - Compressor Part	1
31	ITW1101191	Base Compressore - Compressor Base Part	1
32	ITW1639201	Tubo di Processo - Process tube	1
34	ITW1969156	Cavo Alimentazione - Power Board Part	1
35	ITW1099076	Vite Autofilettante - Self-Tapping Screw	1
36	ITW1099042	Vite Autofilettante - Self-Tapping Screw	1
37	ITW1999642	Scatola di Derivazione - Junction box	1
38	ITW1999644	Cover Scatola di Derivazione - Junction box cover	1
39	ITW1118349	Vite e Rondella - Screw And Washer Assembly	2
40	ITW1566176	Manicotto d'acciaio - Steel Sleeve	2
41	ITW1111096	Supporto - Right Impact Board	1
42	ITW1072839	Platina - Platen	1
45	ITW1073778	Rotella - roll wheel	2
46	ITW1512634	Motorino d'avviamento - starter	1
47	ITW1981055	Protezione Compressore - Compressor Overload Protector	1
48	ITW1091664	Condensatore Compressore - Compressor Running Capacitor	1

PROPRIETÀ DELLA IT WASH S.R.L. - SENZA AUTORIZZAZIONE SCRITTA DELLA STESSA IL PRESENTE DISEGNO NON PUÒ ESSERE RIPRODOTTO, NE PER COPIA NE PER QUALSIASI MEZZO, SENZA IL CONSENTO SCRITTO DELLA IT WASH S.R.L. TUTELA I PROPRI DIRITTI A SEGUE DI LEGGE.	Modifiche		Richiedente	Disegnatore	Data	Indice	
				Type	FINITURA		
	CONTROLLATO	PROGETTISTA	DATA	SCALA 1:1	PESO	FOGLIO N.	
	DENOMINAZIONE PEZZO			SOSTITUISCE			
	SF18SWE			CODICE			