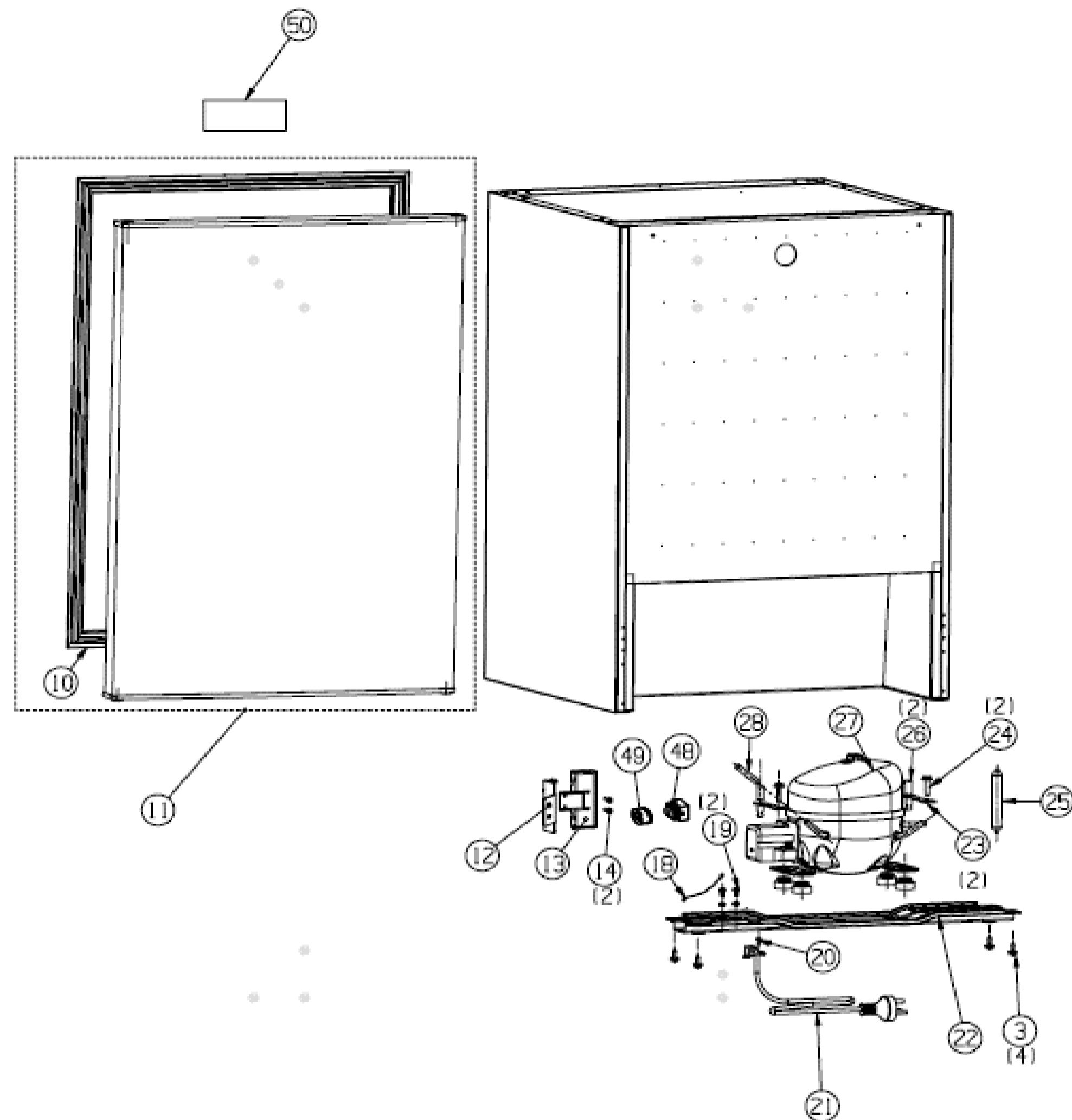


SF10SWE

No	Codice Code	Descrizione Description	Qtà Qty
1	ITW1861483	Cerniera Inferiore - Lower Hinge Part	1
2	ITW1056879	Piedino Regolabile - Adjustable bottom feet part	1
3	ITW1099022	Vite autofilettante - Special flange self-tapping screw ST4.8X16	12
4	ITW1056881	Piedino Regolabile - Adjustable bottom feet part	1
5	ITW1649729	Cerniera Inferiore - Lower hinge part	1
6	ITW1897453	Evaporatore Congelatore - Freezer Evaporator part	1
7	ITW1650095	Barra Decorativa Evaporatore - Evaporator decorative bar	3
8	ITW4174098	Cassetto Intermedio - Freezer Middle drawer	1
9	ITW1971073	Cassetto Inferiore - Freezer Lower drawer	1
32	ITW1971064	Cassetto Superiore - Freezer Upper drawer	1
35	ITW1649734	Placca top cover - Front decorative plate of top cover	1
37	ITW1649731	Cerniera Superiore - Upper hinge part	1
38	ITW1093332	Termostato - Thermostat	1
39	ITW1652791	Manopola Termostato - Thermostat knob	1
40	ITW1863673	Top - Top cover	1
41	ITW1099083	Vite Autofilettante - Self-tapping Screw ST4.2x25	2
44	ITW1514291	Maniglia - Handle	1
45	ITW1118834	Cover Maniglia - Handle Cover	2
46	ITW1099078	Vite - Screw	2
47	ITW1051965	Vaschetta Ghiaccio - Ice Tray	1

Modifiche		Richiedente	Disegnatore	Data	Indice
		Type	FINITURA		
CONTROLLATO	PROGETTISTA	DATA	SCALA 1:1	PESO	FOGLIO N.
DENOMINAZIONE PEZZO			SOSTITUISCE		
SF10SWE					
CODICE					

PROPRIETA' DELLA IT WASH S.R.L. - SENZA AUTORIZZAZIONE SCRITTA DELLA STESSA IL PRESENTE DISEGNO NON PUO' ESSERE RIPRODOTTO, COPIATO, TRADOTTO, CANTO, A TERZI O RAPPRESENTATO IN ALCUNA MANIERA. I PROPRI DIRITTI A REGIME DI LEGGE.



SF10SWE			
No	Codice Code	Descrizione Description	Qtà Qty
3	ITW1099022	Vite Autofilettante - Special flange self-tapping screw	12
10	ITW1859804	Guarnizione - Gasket part	1
11	ITW1872901	Porta congelatore - Freezer Door	1
12	ITW1481511	Cover scatola di derivazione - Junction box cover	1
13	ITW1476879	Scatola di derivazione - Junction box	1
14	ITW1099042	Vite autofilettante - Self-tapping screw ST4.2×13	2
18	ITW1407418	Cavo Terra Compressore - Compressor grounding wire	1
19	ITW1091420	Vite - Screw M4×10	2
20	ITW1099076	Vite M4x8 - Self-tapping screw ST4.2×9.5	2
21	ITW1111142	Cavo Alimentazione - Power line	1
22	ITW1649727	Base Compressore - Compressor base part	1
23	ITW1094609	Platina - Platen	2
24	ITW1118349	Componenti di fissaggio - Fastening components	2
25	ITW1091959	Filtro a secco - Dry filter	1
26	ITW1566176	Manicotto d'acciaio - Steel sleeve	2
27	ITW1637785	Compressore - Compressor part	1
28	ITW1639201	Tubo di processo - Process tube	1
48	ITW1512634	Motorino di avviamento - starter	1
49	ITW1898860	Protezione Compressore - Compressor overload protec-	1
50	ITW4047062	Logo - trade mark	1

PROPRIETÀ DELLA IT WASH S.R.L. - SENZA AUTORIZZAZIONE SCRITTA DELLA STESSA IL PRESENTE DISEGNO NON PUÒ ESSERE RIPRODOTTO, NEppure in parte, SENZA IL CONSENSO SCRITTO DELLA IT WASH S.R.L. TUTELA I PROPRI DIRITTI A REGIME DI LEGGE.	Modifiche		Richiedente	Disegnatore	Data	Indice	
			Type	FINITURA			
	CONTROLLATO	PROGETTISTA	DATA	SCALA 1:1	PESO	FOGLIO N.	
	DENOMINAZIONE PEZZO SF10SWE			SOSTITUISCE			
			CODICE				