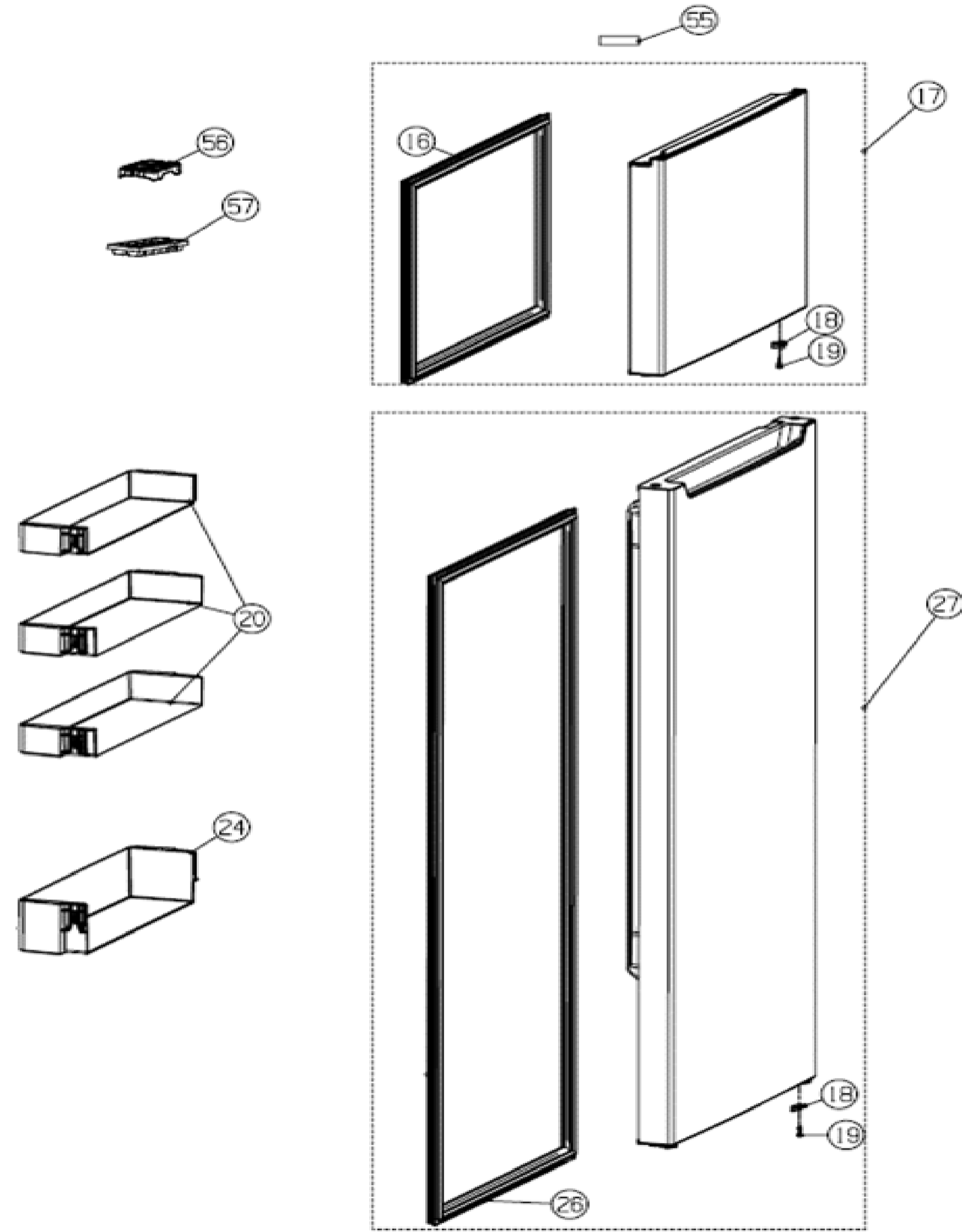


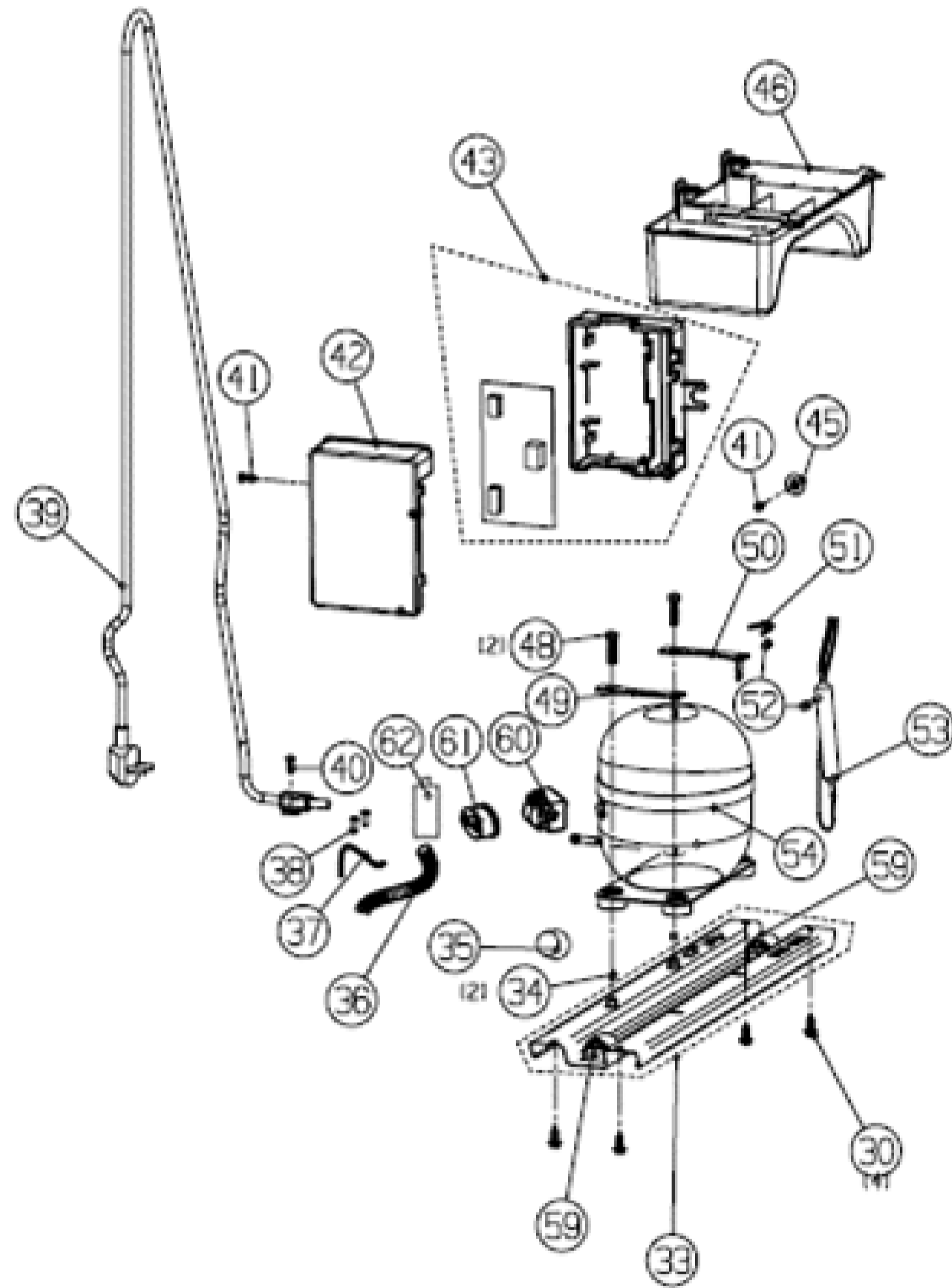
SD28SWE			
No	Codice Code	Descrizione Description	Qtà Qty
1	ITW2001641	Cover Cerniera Sup. SX - Left Upper Hinge Cover	1
2	ITW2027430	Cover Foro Vite - Screw Hole Cover	1
3	ITW2001963	Cover Cerniera Sup. DX - Right Upper Hinge Cover	1
4	ITW1099098	Vite Autofilettante - Special Flange Self-Tapping Screw	5
5	ITW1994712	Cerniera Superiore - Upper Hinge Part	1
6	ITW2003408	Ripiano Congelatore - Shelves Assembly	1
7	ITW1995954	Cerniera intermedia - Middle Hinge Part	1
8	ITW1096985	Cover Foro Vite - Screw Hole Cover	2
9	ITW1935880	Asse Guaina - Axis Sheath	1
10	ITW1092783	Interruttore Porta - Door Switch	1
11	ITW2079929	Cover Luce - Light Cover	1
13	ITW2079927	Scatola del Controller - Controller box	1
14	ITW1510802	Luce LED - Led Lamp	1
15	ITW2131730	Scheda Display - Display Board Part	1
21	ITW1995850	Ripiani Frigo - Shelves Assembly	3
23	ITW2003406	Cover Crisper Box - Shelves Assembly	1
25	ITW1996535	Crisper Box - Crisper Box Part	1
28	ITW1647873	Maschera Drenante - Drainage masks	1
29	ITW2002195	Cerniera Inferiore - Lower Hinge Parts	1
30	ITW1099022	Componenti di fissaggio - Fastening Components	7
31	ITW1065602	Cover Foro Vite - Screw Hole Cover	1
32	ITW1995010	Piedino regolabile - Adjustable Bottom Feet	1
41	ITW1099042	Vite Autofilettante - Self-Tapping Screw	3
47	ITW2096677	Protezione Sensore Temp. - Temperature Head Guard	1
58	ITW1498364	Piedino regolabile - ajustable bottom feet part	1

Proprietà della IT WASH S.p.A. - Senza autorizzazione scritta della stessa, è presente o designazione dei propri diritti o riservato nel campo di attività. I propri diritti a legge.		Modifiche		Richiedente	Disegnatore	Data	Indice
IT WASH SANGIORGIO		Type		FINITURA			
CONTROLLATO	PROGETTISTA	DATA	SCALA 1:1	PESO	FOGLIO N.		
DENOMINAZIONE PEZZO			SOSTITUISCE				
SD28SWE			CODICE				

SD28SWE			
No	Codice Code	Descrizione Description	Qtà Qty
16	ITW1996540	Guarnizione Porta Congelatore - Gasket Part	1
17	ITW4153568	Porta Congelatore - Freezer Door	1
18	ITW1999520	Bloccoporta - Door Stop	2
19	ITW1099043	Vite Autofilettante - Self-tapping Screw	2
20	ITW4088414	Balconcino Superiore - Upper Shelf	3
24	ITW4088416	Balconcino Inferiore - Lower Cover Part	1
26	ITW2083722	Guarnizione Porta Congelatore - Gasket Part	1
27	ITW4153562	Porta Frigo - Refrigerator Door	1
55	ITW4047062	Logo - Logo	1
56	ITW1413656	Vassoio Uova - Egg Tray	1
57	ITW1051965	Vassoio Ghiaccio - Ice Tray	1



PROPRIETÀ DELLA IT WASH S.R.L. - SENZA AUTORIZZAZIONE SCRITTA DELLA STESSA IL PRESENTE DISEGNO NON PUÒ ESSERE RIPRODOTTO, REPRODOTTO, TRADOTTO, COPIATO, A TERZI O RAPPRESENTATO IN ALCUNA MANIERA. I PROPRI DIRITTI A REGIME DI LEGGE SONO TUTELATI.	Modifiche		Richiedente	Disegnatore	Data	Indice	
			Type	FINITURA			
	CONTROLLATO	PROGETTISTA	DATA	SCALA 1:1	PESO	FOGLIO N.	
	DENOMINAZIONE PEZZO			SOSTITUISCE			
	SD28SWE			CODICE			



SD28SWE			
No	Codice Code	Descrizione Description	Qtà Qty
30	ITW1099022	Componenti di fissaggio - Fastening Components	7
33	ITW2131791	Base Compressore - Compressor Base Part	1
34	ITW1566176	Manicotto d'acciaio - Steel Sleeve	1
35	ITW1098962	Cuscinetto Vibrante - Vibration Puddle	1
36	ITW1644554	Manicotto Isolante - Insulation Sleeve	1
37	ITW1400843	Cavo di terra Compressore - Compressor Grounding	1
38	ITW1006880	Vite e rondella - Screw And Washer Assembly	2
39	ITW1611312	Scheda di alimentazione - Power Board	1
40	ITW1099076	Vite Autofilettante - Self-Tapping Screw	1
41	ITW1099042	Vite Autofilettante - Self-Tapping Screw	3
42	ITW1999959	Cover Scheda Controllo - Control Board Box Cover	1
43	ITW2084858	Controller Elettrico - electric controller parts	1
45	ITW1110257	Supporto Fisso - Fixed Holder	1
46	ITW1870746	Piatto Evaporatore - Evaporating Dish	1
48	ITW1118349	Vite e rondella - Screw And Washer Assembly	2
49	ITW1111096	Scheda d'impatto destra - Right Impact Board	1
50	ITW1072839	Platina - Platen	1
51	ITW1639201	Tubo di processo - Process Tube	1
52	ITW1934941	Manicotto in gomma - Rubber Sleeve	2
53	ITW1355795	Filtro a secco - Dry Filter	1
54	ITW1633711	Compressore - Compressor Part	1
59	ITW1073778	Rotella - roll wheel	2
60	ITW1512634	Motorino di Avviamento - starter	1
61	ITW1366164	Protezione Sovraccarico Compres. - Compressor over-	1
62	ITW1091664	Condensatore Compressore - Compressor running ca-	1

PROPRIETÀ DELLA IT WASH S.R.L. - SENZA AUTORIZZAZIONE SCRITTA DELLA STESSA IL PRESENTE DISEGNO NON PUÒ ESSERE RIPRODOTTO, COPIATO, TRADOTTO, CANTO, A TERZI O RAPPRESENTATO IN ALCUNA MANIERA. I PROPRI DIRITTI A REGIME DI LEGGE.	Modifiche		Richiedente	Disegnatore	Data	Indice	
	IT WASH SANGIORGIO		Type	FINITURA			
	CONTROLLATO	PROGETTISTA	DATA	SCALA 1:1	PESO	FOGLIO N.	
	DENOMINAZIONE PEZZO			SOSTITUISCE			
SD28SWE			CODICE				