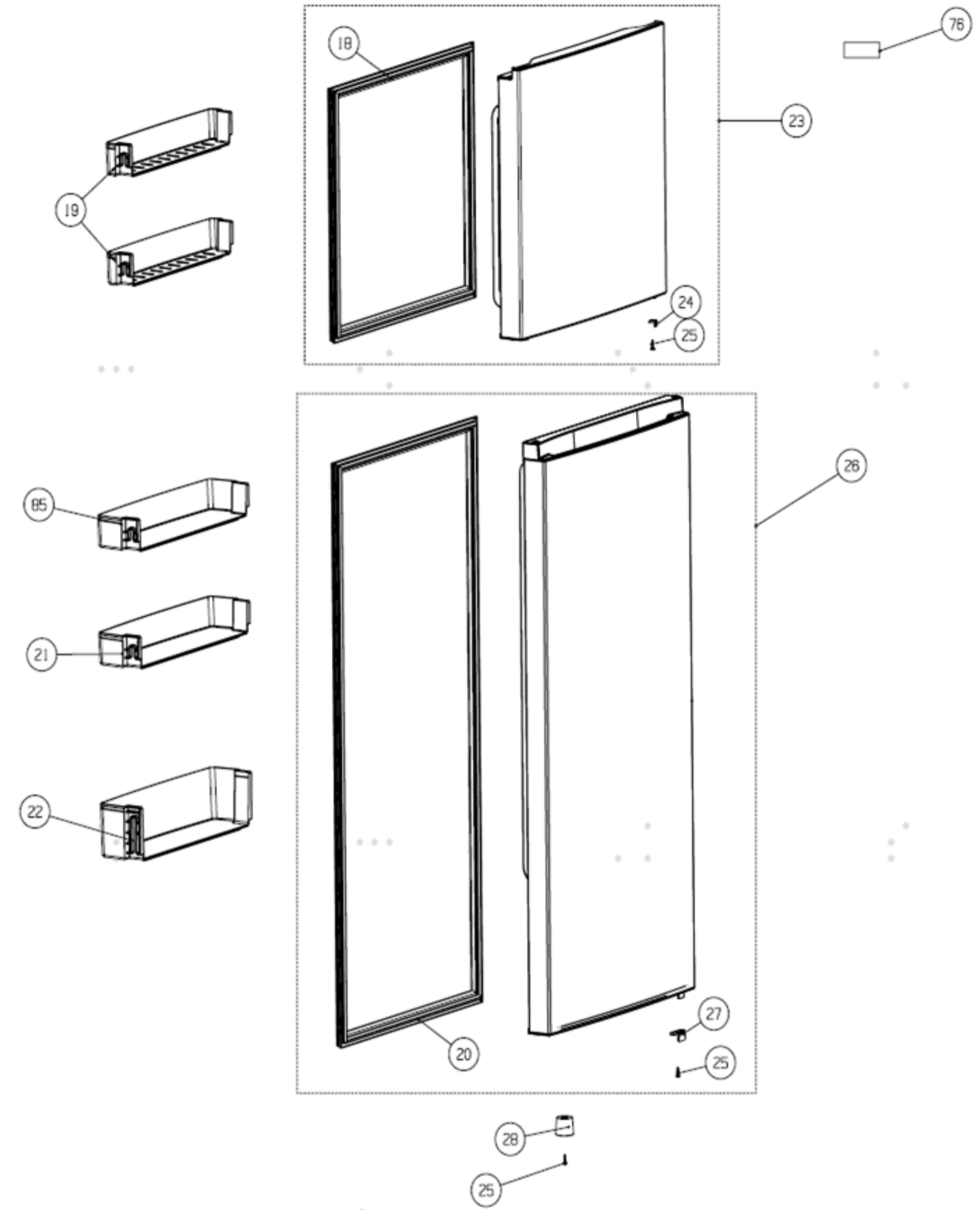


SD26NFWE			
No	Codice Code	Descrizione Description	Qtà Qty
1	ITW1378538	Cover Foro Vite - Screw Hole Cover	1
2	ITW1355096	Vite - Screw	1
3	ITW1378537	Cover Cerniera Superiore DX - right Upper hinge cover	1
4	ITW1099098	Vite Autofilettante - Special flange self-tapping screw	11
5	ITW1378530	Cerniera Superiore - Upper hinge part	1
6	ITW1110021	Cuscinetto Regolabile - Adjustable cushion	2
7	ITW1078481	Cerniera Intermedia - Middle hinge part	1
8	ITW1529227	Luce LED - LED light	1
9	ITW1991195	Cover Luce - Light Cover	1
10	ITW2130828	Ripiano Congelatore - Shelf part	1
11	ITW2130827	Ripiano Frigo - Shelf part	3
12	ITW2130830	Cover Crisper Box - Crisper box cover part	1
13	ITW2120181	Crisper Box - Crisper drawer-drawing	1
14	ITW1956929	Cerniera Inferiore - Lower hinge part	1
15	ITW1065087	Piedino Regolabile - Adjustable bottom feet part	1
16	ITW1100828	Tavola Fissa Piedini Regolabili - Front feet fixed board	1
17	ITW1113301	Piedino Regolabile - Adjustable bottom feet part	1
77	ITW1617187	Assieme Piedino Regolabile - Adjustable bottom feet part	1
78	ITW1957302	Assieme Piedino Regolabile - adjustable bottom feet part	1
80	ITW1092783	Interruttore Porta - Door Switch	1
81	ITW1051965	Vaschetta Ghiaccio - Ice Tray	1
82	ITW1413656	Vassoio Uova - Egg Tray	2
83	ITW1379051	Cover Cerniera Superiore SX - left Upper hinge cover	1

PROPRIETÀ DELLA IT WASH S.R.L. - SENZA AUTORIZZAZIONE SCRITTA DELLA STESSA IL PRESENTE DISEGNO NON PUÒ ESSERE RIPRODOTTO, REPRODOTTO, TRADOTTO, COPIATO, A TERZI O RAPPRESENTATO IN ALCUNA MANIERA. I PROPRI DIRITTI A REGIME DI LEGGE SONO TUTELATI.	Modifiche		Richiedente	Disegnatore	Data	Indice	
			Type	FINITURA			
	CONTROLLATO	PROGETTISTA	DATA	SCALA 1:1	PESO	FOGLIO N.	
	DENOMINAZIONE PEZZO			SOSTITUISCE			
	<b>SD26NFWE</b>			CODICE			

**SD26NFWE**

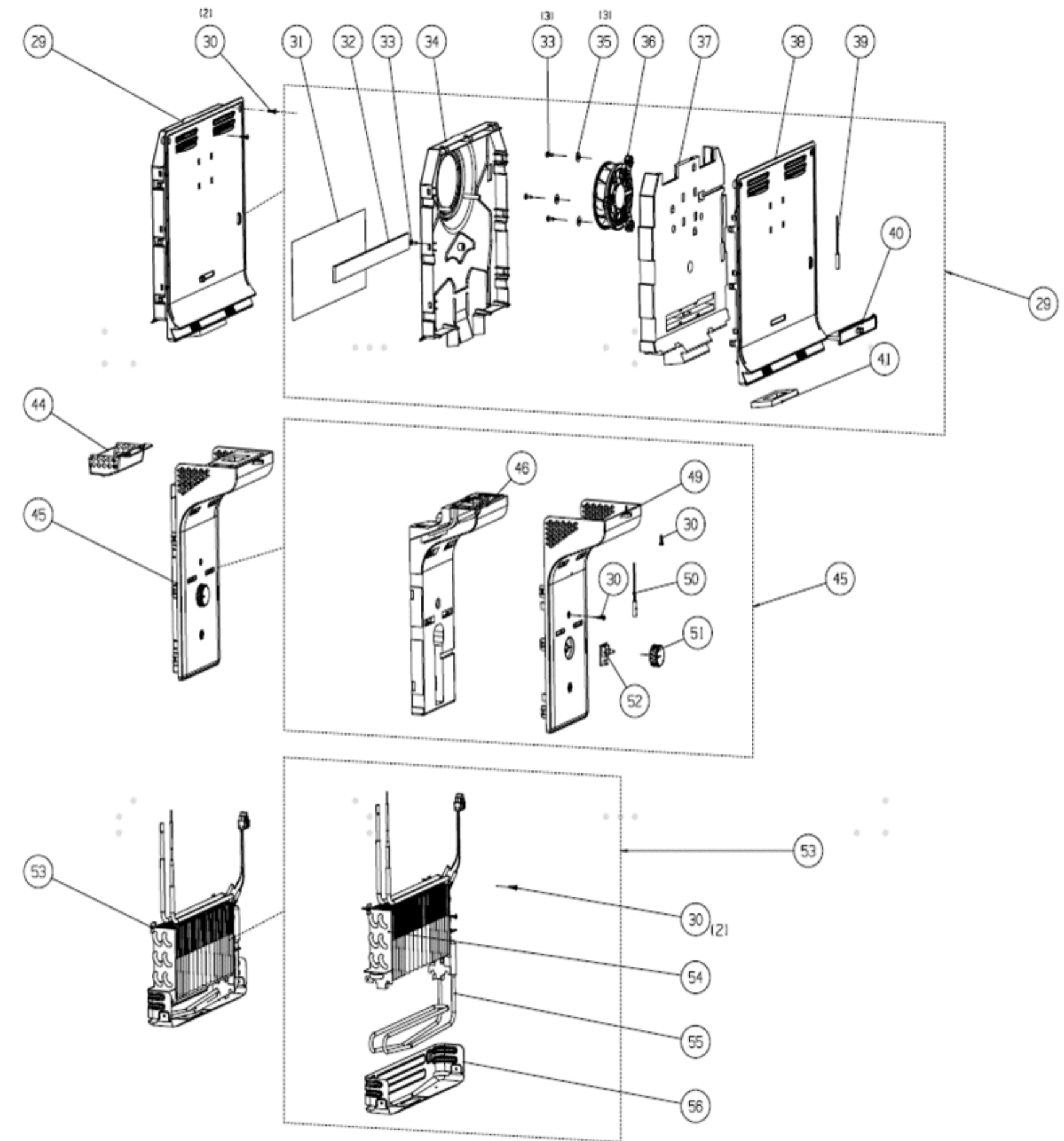
No	Codice Code	Descrizione Description	Qtà Qty
18	ITW4178527	Guarnizione Porta Congelatore - Gasket part	1
19	ITW1604924	Balconcino Congelatore - Shelf in Freezer	2
20	ITW4178534	Guarnizione Porta Frigo - Gasket part	1
21	ITW1604925	Balconcino Intermedio - Upper rack	1
22	ITW1604926	Balconcino Inferiore - Middle rack	1
23	ITW2117220	Porta Congelatore - Freezer door	1
24	ITW1999520	Fermaporta Congelatore - Door stop	1
25	ITW1099043	Vite autofilettante - Self-tapping screw	3
26	ITW2129949	Porta Frigo - Fridge door	1
27	ITW1539051	Fermaporta Frigo - Door stop	1
28	ITW2091612	Supporto Porta - Support block for door frame	1
76	ITW4047062	Logo - Logo	1
85	ITW4176949	Balconcino Superiore - Upper rack	1



PROPRIETÀ DELLA IT WASH S.R.L. - SENZA AUTORIZZAZIONE SCRITTA DELLA STESSA IL PRESENTE DISEGNO NON È PERMESSO NESSUN TIPO DI RIPRODUZIONE, COPIA, TERZI O RAPPRESENTAZIONE IN QUALSIASI FORMA. I PROPRI DIRITTI A REGIME DI LEGGE.	Modifiche		Richiedente	Disegnatore	Data	Indice	
				Type	FINITURA		
	CONTROLLATO	PROGETTISTA	DATA	SCALA 1:1	PESO	FOGLIO N.	
	DENOMINAZIONE PEZZO			SOSTITUISCE			
	<b>SD26NFWE</b>			CODICE			

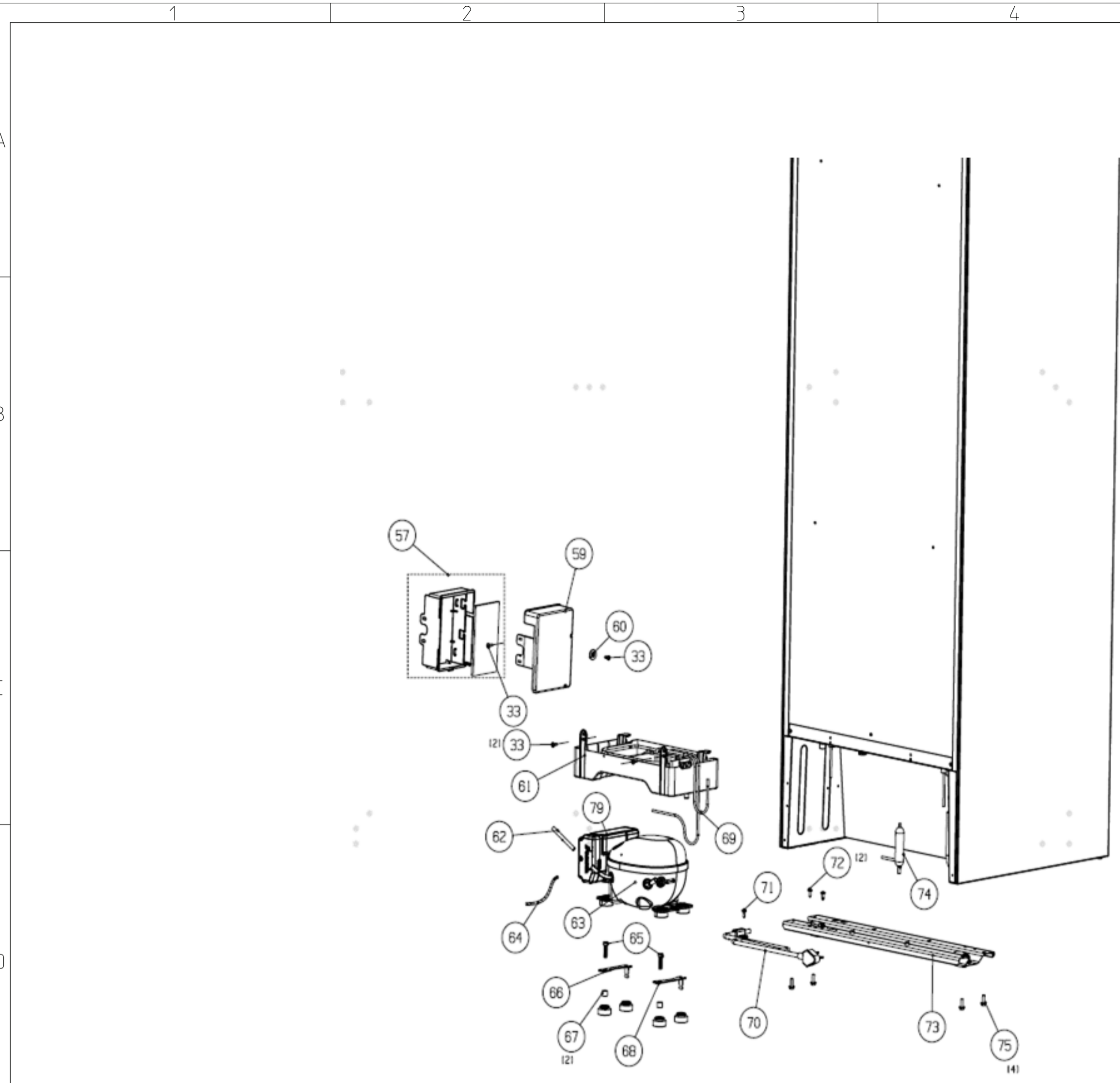
**SD26NFWE**

No	Codice Code	Descrizione Description	Qtà Qty
29	ITW2131047	Canale Aria Vano Cong. - Wind channel part in freezer chamber	1
30	ITW1099082	Vite Autofilettante - Self-tapping screw	6
31	ITW1602307	Cover Sensore - Sensor cover part	1
32	ITW1477082	Blocco Spugna - Sponge block	1
33	ITW1099042	Vite Autofilettante - Self-tapping screw	8
34	ITW2037336	Canale Aria Vano Frigo - Wind channel board in freezer chamber	1
35	ITW1099120	Rondella - Washer	3
36	ITW1960962	Motore - DC motor	1
37	ITW2037337	Schiuma Vano Cong. - Wind channel foam in freezer chamber	1
38	ITW2131057	Cover Canale Aria Vano Cong. - Wind channel cover board in free-	1
39	ITW1909101	Sensore Temperatura - Temperature sensor part	1
40	ITW1991059	Regolazione Temperatura - Temperature adjusting slide block	1
41	ITW2095894	Blocco Spugna - Sponge block	1
44	ITW1575884	Lavello Drenaggio - Draining inner sink	1
45	ITW2037355	Canale Aria Vano Frigo - Wind channel part in refrigerator chamber	1
46	ITW2080162	Schiuma Canale Aria - wind channel foam part	1
49	ITW2037358	Cover Canale Aria Frigo - Refrigerator air duct cover part-drawing	1
50	ITW1607745	Sensore Temperatura - Temperature sensor part	1
51	ITW1575863	Manopola Termostato - Thermostat knob	1
52	ITW1576298	Scheda Funzionale - Functional board part	1
53	ITW2078370	Assieme Alette Evaporatore - Evaporator fin assembly	1
54	ITW2078253	Parti Alettate dell'Evaporatore - Finned-type evaporator parts	1
55	ITW2079022	Resistenza - Tube type electric heater	1
56	ITW2037291	Scarico Acqua - Water drain	1



Modifiche		Richiedente	Disegnatore	Data	Indice
		Type	FINITURA		
CONTROLLATO	PROGETTISTA	DATA	SCALA 1:1	PESO	FOGLIO N.
DENOMINAZIONE PEZZO			SOSTITUISCE		
SD26NFWE					
CODICE					

PROPRIETA' DELLA IT WASH S.R.L. - SENZA AUTORIZZAZIONE SCRITTA DELLA STESSA IL PRESENTE DISEGNO NON PUO' ESSERE RIPRODOTTO, COPIATO, TRADOTTO, CANTO, A TERZI O RIPRODOTTO LA SOCIETA' TUTELA I PROPRI DIRITTI A REGIME DI LEGGE



SD26NFWE			
No	Codice Code	Descrizione Description	Qtà Qty
33	ITW1099042	Vite Autofilettante - Self-tapping screw	8
57	ITW4168504	Box Scheda Controllo - Control board box	1
59	ITW1999959	Cover Box Scheda Controllo - Control board box cover	1
60	ITW1110257	Supporto - Fixed holder	1
61	ITW1873125	Piatto Evaporatore - Evaporating dish	1
62	ITW1639201	Tubo di Processo - Process tube	1
63	ITW2130246	Compressore - Compressor Part	1
64	ITW1407418	Cavo di messa a terra - Grounding Wire	1
65	ITW1486161	Componenti di fissaggio - Fastening components	2
66	ITW1072839	Piastra di fissaggio - Fixing board	1
67	ITW1566176	Manicotto d'acciaio - Steel sleeve	2
68	ITW1111096	Piastra di fissaggio destra - Right fixing board	1
69	ITW1906458	Tubo Evaporatore - Evaporator pipe	1
70	ITW1878485	Cavo Alimentazione - Power supply cord	1
71	ITW1099081	Vite Autofilettante - Self-tapping screw	1
72	ITW1492172	Componenti di fissaggio - Fastening components	2
73	ITW1868692	Base Compressore - Compressor base part	1
74	ITW1355795	Filtro a secco - Dry filter	1
75	ITW1115414	Vite Autofilettante - Special flange self-tapping screw	4

PROPRIETÀ DELLA IT WASH S.R.L. - SENZA AUTORIZZAZIONE SCRITTA DELLA STESSA IL PRESENTE DISEGNO NON PUÒ ESSERE RIPRODOTTO, REPRODOTTO, TRADOTTO, COPIATO, A TERZI O RAPPRESENTATO IN ALCUNA MANIERA. I PROPRI DIRITTI A REGIME DI LEGGE SONO TUTELATI.	Modifiche		Richiedente	Disegnatore	Data	Indice	
			Type	FINITURA			
	CONTROLLATO	PROGETTISTA	DATA	SCALA 1:1	PESO	FOGLIO N.	
	DENOMINAZIONE PEZZO <b>SD26NFWE</b>			SOSTITUISCE			
			CODICE				