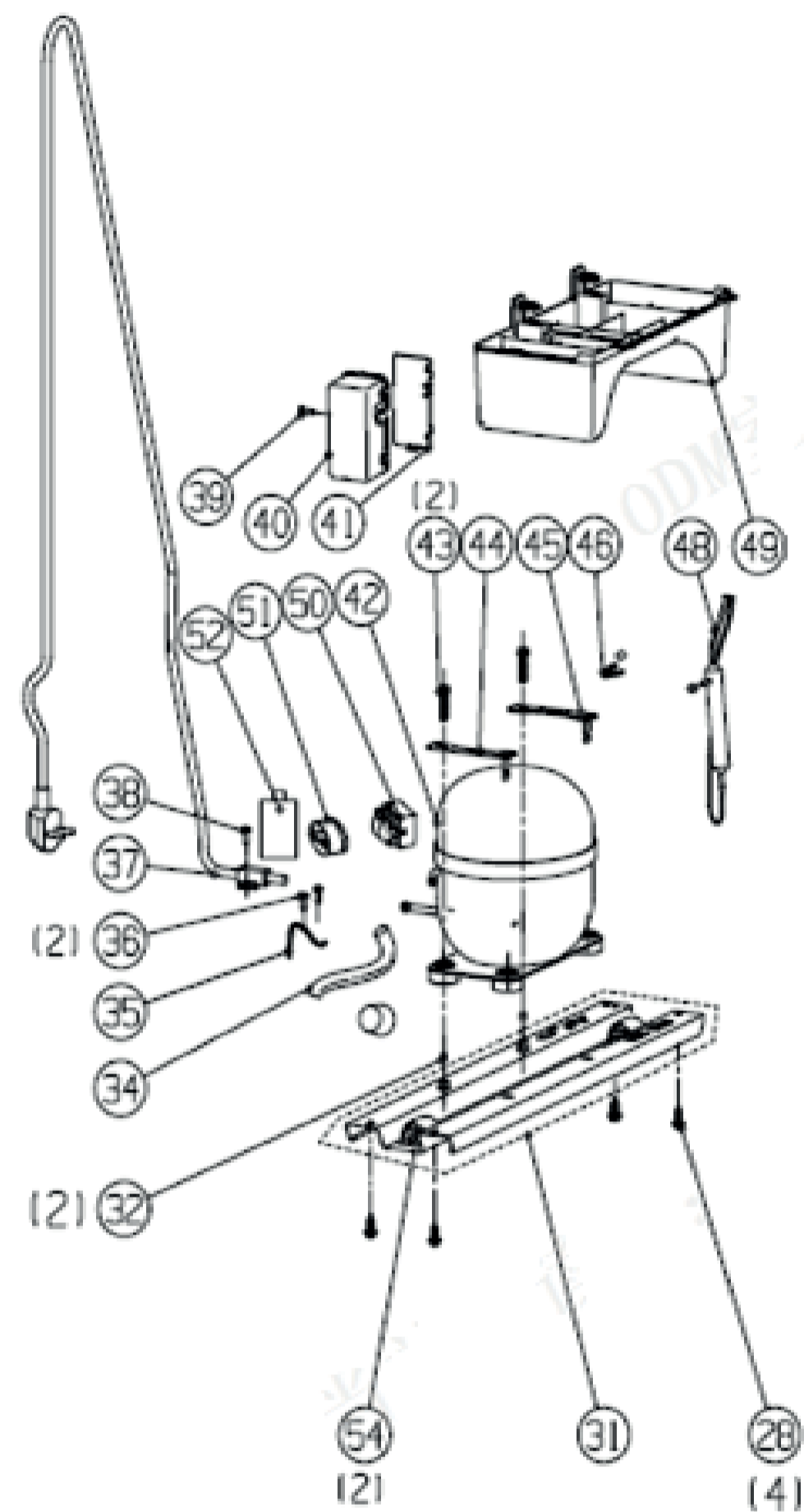


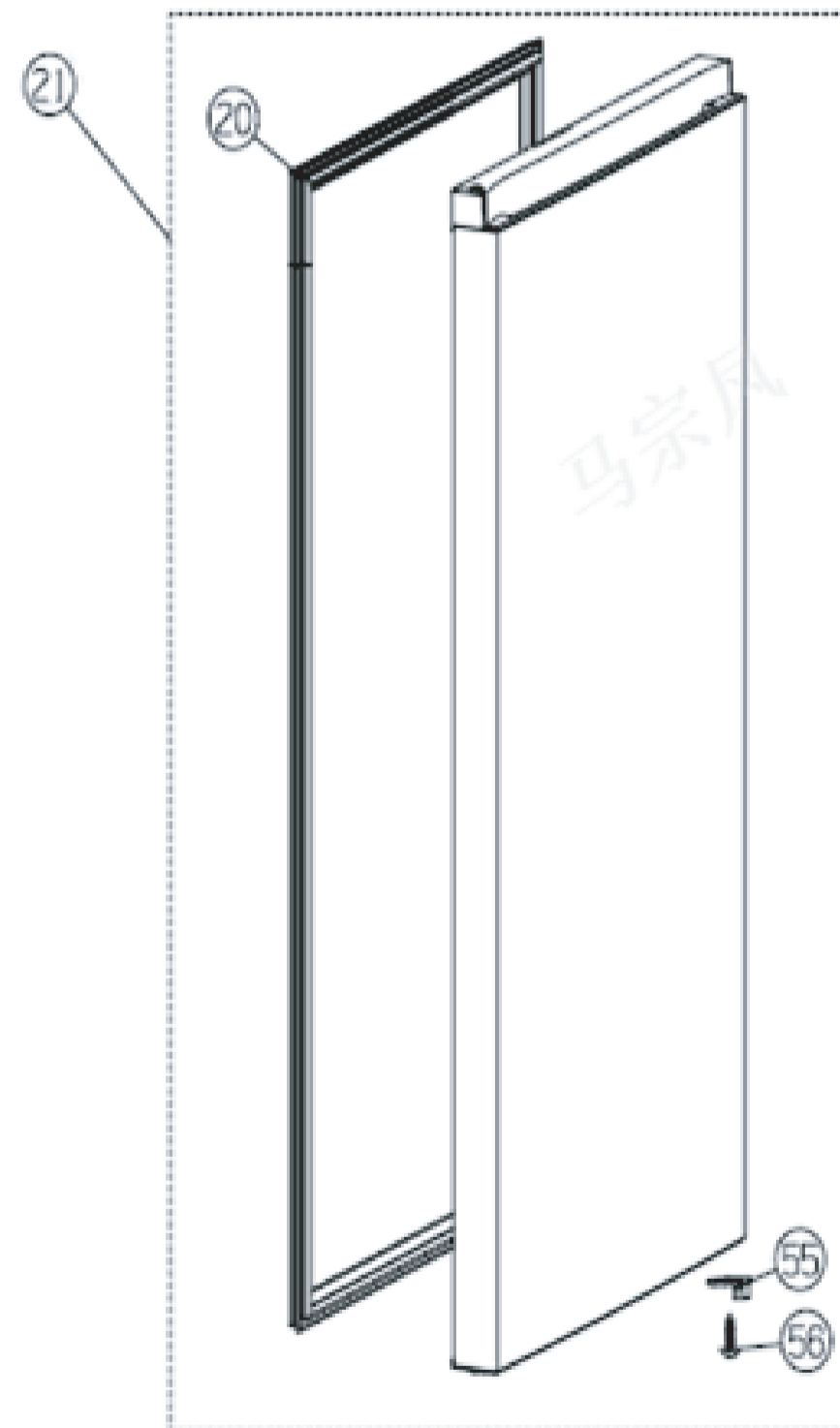
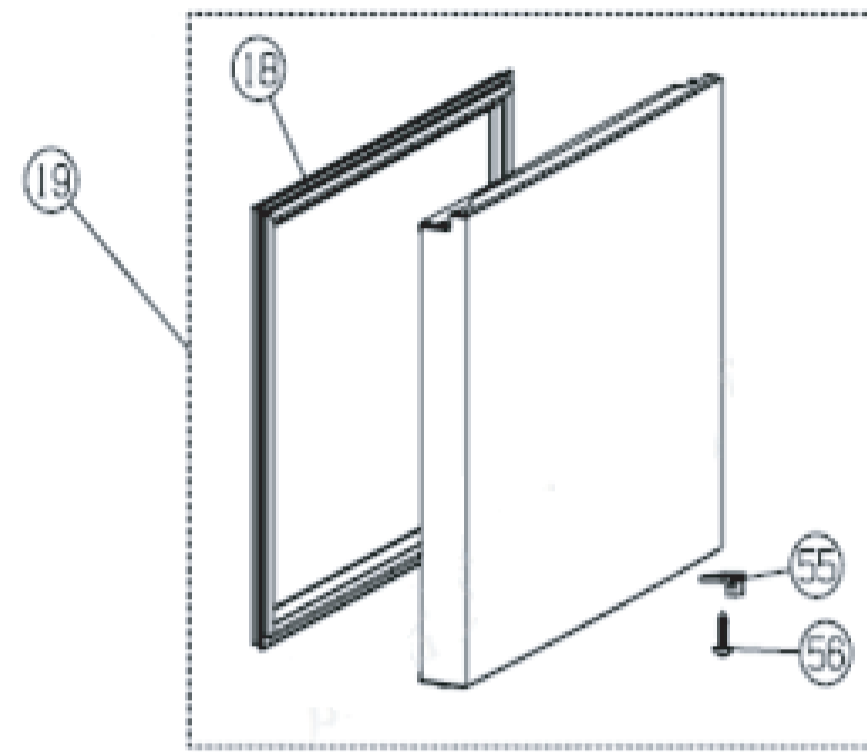
SD24SWE			
No	Codice Code	Descrizione Description	Qtà Qty
2	ITW2027430	Tappo foro Vite - Screw Hole Cover	1
3	ITW2001963	Coperchio Cerniera Sup. DX - Right Upper Hinge Cover	1
4	ITW1099098	Vite Autofilettante - Special Flange Self-Tapping	5
5	ITW1994712	Cerniera Superiore - Upper Hinge Part	1
6	ITW4124417	Ripiano Congelatore - Shelves Assembly	1
7	ITW1995954	Cerniera Intermedia - Middle Hinge Part	1
8	ITW1096985	Tappo foro Vite - Screw Hole Cover	2
9	ITW1935880	Guaina Asse - Axis Sheath	1
10	ITW1092783	Interruttore Porta - Door Switch	1
11	ITW1093509	Vite Autofilettante - Self-Tapping Screw	1
12	ITW1994309	Coperchio Luce - Light Cover	1
13	ITW1998656	Anello Decorativo - Decorative ring	1
14	ITW2000820	Manopola Termostato - Thermostat knob	1
15	ITW1994307	Scatola controller - Controller box	1
16	ITW2000095	Luce LED - Led Lamp	1
17	ITW1063595	Termostato - Thermostat	1
22	ITW1649624	Balconcino Superiore - Upper Shelf	2
23	ITW4124407	Ripiano in vetro - Shelves Assembly	2
24	ITW1649623	Balconcino Inferiore - Lower shelf	1
25	ITW4124414	Coperchio Cassetto verdura - Shelves Assembly	1
26	ITW4117112	Cassetto verdura - Crisper Drawer	1
27	ITW2002195	Cerniera Inferiore - Lower Hinge Parts	1
28	ITW1099022	Componenti di Fissaggio - Fastening Components	7
29	ITW1065602	Tappo Foro Vite - Screw Hole Cover	1
30	ITW1995010	Piedino Regolabile - Adjustable Bottom Feet	1
57	ITW1498364	Piedino Regolabile - Adjustable Bottom Feet part	1
62	ITW2001641	Coperchio Cerniera Sup. SX - left Upper Hinge Cover	1

PROPRIETÀ DELLA IT WASH S.R.L. - SENZA AUTORIZZAZIONE SCRITTA DELLA STESSA, IL PRESENTE DISEGNO NON PUÒ ESSERE RIPRODOTTO, NEppure in tutto o in parte, SENZA IL CONSENTO SCRITTO DELLA SOCIETÀ TUTELA I PROPRI DIRITTI A REGIME DI LEGGE.	Modifiche		Richiedente	Disegnatore	Data	Indice	
	IT WASH SANGIORGIO		Type	FINITURA			
	CONTROLLATO	PROGETTISTA	DATA	SCALA 1:1	PESO	FOGLIO N.	
	DENOMINAZIONE PEZZO			SOSTITUISCE			
SD24SWE			CODICE				



SD24SWE			
No	Codice Code	Descrizione Description	Qtà Qty
28	ITW1099022	Componenti di fissaggio - Fastening Components	7
31	ITW1101191	Base compressore - Compressor Base Part	1
32	ITW1566176	Boccola in acciaio - Steel Sleeve	2
34	ITW1644554	Guaina isolante - Insulation Sleeve	1
35	ITW1400843	Cavo di messa a terra - Grounding Wire	1
36	ITW1006880	Ass. vite e guarnizione - Screw And Washer Ass.	2
37	ITW1969156	Cavo Alimentazione - Power line	1
38	ITW1099076	Vite autofilettante - Self-Tapping Screw	1
39	ITW1099042	Vite autofilettante - Self-Tapping Screw	1
40	ITW1999642	Scatola di derivazione - Junction box	1
41	ITW1999644	Coperchio scatola di derivazione - Junction box cover	1
42	ITW1562456	Compressore - Compressor Part	1
43	ITW1118349	Ass. vite e guarnizione - Screw And Washer Ass.	2
44	ITW1111096	Scheda di impatto destro - Right Impact Board	1
45	ITW1072839	Piastra sinistra - left Platen	1
46	ITW1639201	Tubo di processo - process tube	1
48	ITW1355795	Filtro disidratatore - Dry Filter	1
49	ITW1870746	Piatto evaporatore - Evaporating Dish	1
50	ITW1512634	Motorino di avviamento - starter	1
51	ITW1607974	Protezione sovraccarico compressore - overload compressor protec	1
52	ITW1091664	Condensatore Compressore - Compressor capacitor	1
54	ITW1073778	Rullo - Roller	2

PROPRIETÀ DELLA IT WASH S.R.L. - SENZA AUTORIZZAZIONE SCRIPITA DELLA STESSA IL PRESENTE DISEGNO NON PUÒ ESSERE RIPRODOTTO, REPRODOTTO, TRADOTTO, COPIATO, A TERZI O RAPPRESENTATO IN ALCUNA MANIERA. I PROPRI DIRITTI A REGIME DI LEGGE.	Modifiche		Richiedente	Disegnatore	Data	Indice	
			Type	FINITURA			
	CONTROLLATO	PROGETTISTA	DATA	SCALA 1:1	PESO	FOGLIO N.	
	DENOMINAZIONE PEZZO SD24SWE			SOSTITUISCE			CODICE



SD24SWE			
No	Codice Code	Descrizione Description	Qtà Qty
18	ITW1996540	Guarnizione - Gasket Part	1
19	ITW4116204	Porta congelatore - Freezer Door	1
20	ITW1996539	Guarnizione - Gasket Part	1
21	ITW2016685	Porta frigo - Refrigerator Door	1
55	ITW1999520	Fermaporta - door stop	2
56	ITW1099043	Vite - Screw	2

PROPRIETÀ DELLA IT WASH S.R.L. - SENZA AUTORIZZAZIONE SCRITTA DELLA STESSA IL PRESENTE DISEGNO NON PUÒ ESSERE RIPRODOTTO, REPRODOTTO, COPIATO, A TERZI O RAPPRESENTATO IN ALCUNA MODO. TUTELA I PROPRI DIRITTI A REGIME DI LEGGE.	Modifiche		Richiedente	Disegnatore	Data	Indice	
				Type	FINITURA		
	CONTROLLATO	PROGETTISTA	DATA	SCALA 1:1	PESO	FOGLIO N.	
	DENOMINAZIONE PEZZO			SOSTITUISCE			
	SD24SWE			CODICE			