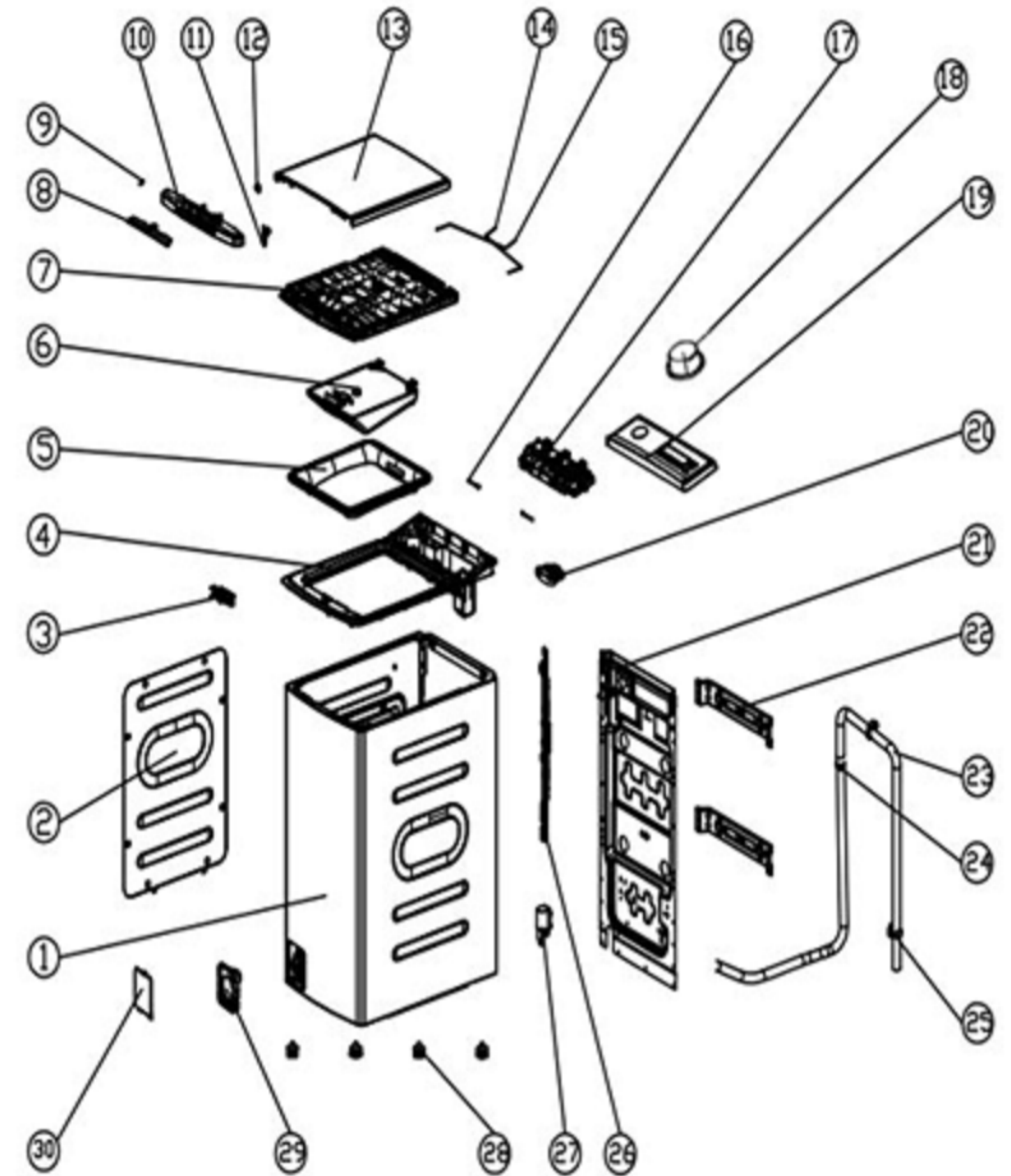
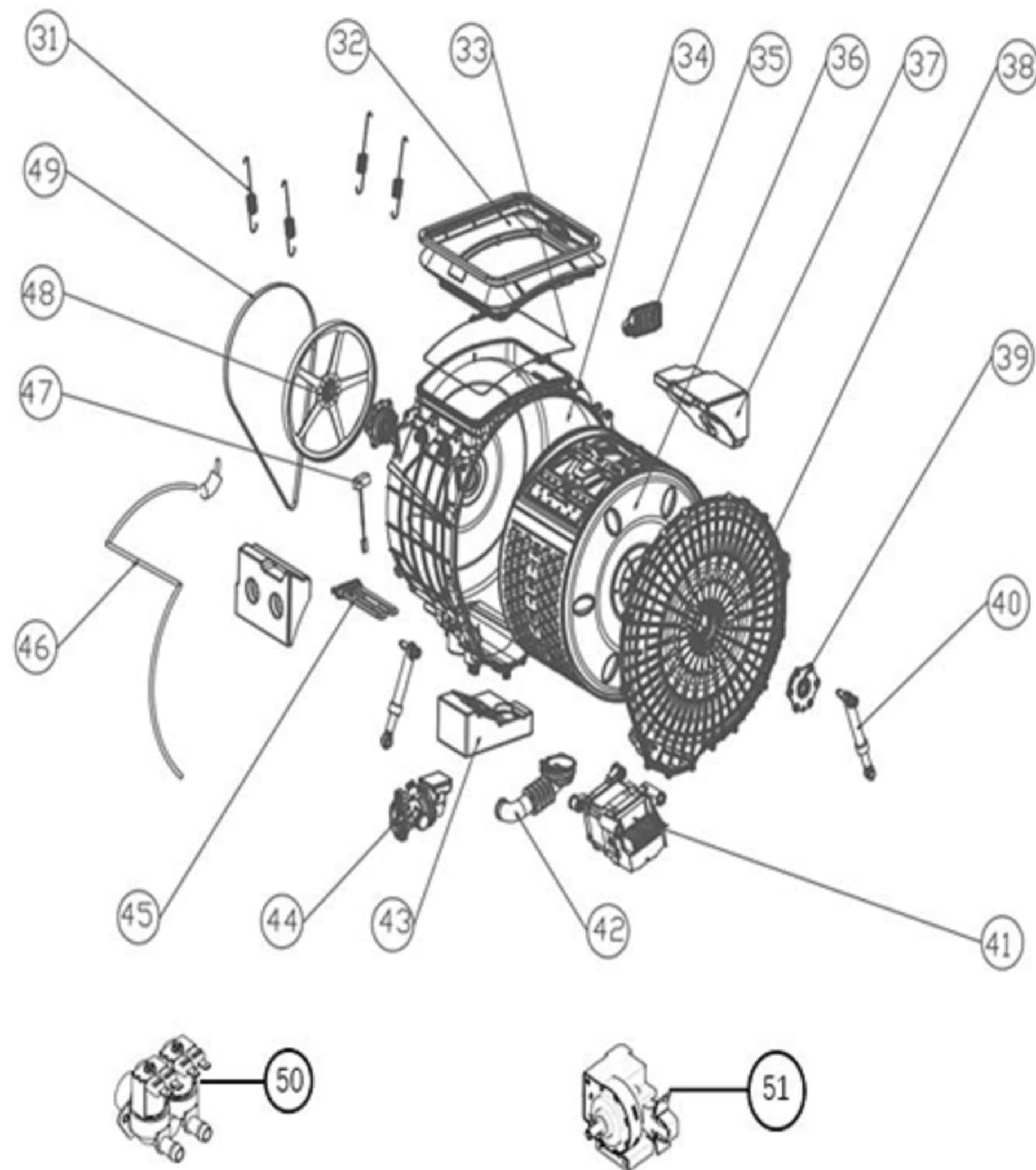


ST6512EL			
No	Codice Code	Descrizione Description	Qtà Qty
1	ST8100006041	Assieme mobile - Cabinet Assembly	1
2	ST8200002596	Cover laterale - Side Plate	1
3	ST8100005405	Bloccoporta - Door Lock	1
4	ST8000055288	Cornice top - Top Cover	1
5	ST8100022789	Ring interno - Inner Ring	1
6	ST8100022784	Dispenser semi assieme - Dispenser Subassembly	1
7	ST8100022782	Piastra contro cornice - Plate	1
8	ST8100022781	Maniglia porta - Door Handle	1
9	ST0101001884	Molla maniglia - Spring	1
10	ST8100022780	Frame maniglia - Decorate Plate	1
11	ST8100022783	Gancio porta - Door Plunger	1
12	ST0101001882	Molla gate stop - Spring	1
13	ST8100006049	Cover Top - Sheetmetal Top Cover	1
14	ST0101001881	Molla top - Spring	1
15	ST0101001883	Molla top - Spring	1
16	ST8000055289	Pin di serraggio - Lock Pin	2
17	ST8100020748	Scheda elettronica - PCB	1
18	ST0403001184	Manopola selezione ciclo - Cycle Select Knob	1
19	ST8100A44450	Semiassieme pannello contr. - Control Panel Subassembly	1
20	ST8000055286	Ugello - Nozzle Assembly	1
21	ST8100006048	Schienale - Rear Cover	1
22	ST8100001762	Staffa di trasporto - Shipping Bracket	2
23	ST8100019614	Assieme tubo di scarico - Drain Hose Assembly	1
24	ST8100003094	Fermo tubo scarico - Drain Hose Catch	1
25	ST8100004202	Supporto tubo di scarico - Drain Hose Support	1
26	ST8100005407	Cablaggio - Internal Wire Assembly	1
27	ST8100001354	Filtro anti disturbo - Electric Filter Assembly	1
28	ST8100001125	Piedini regolabile - Adjustable Foot Assembly	4
29	ST8100022786	Sportellino di servizio - Service Plate Box	1



PROPRIETÀ DELLA IT WASH S.R.L. - SENZA AUTORIZZAZIONE SCRITTA DELLA STESSA IL PRESENTE DISEGNO NON PUÒ ESSERE RIPRODOTTO, REPRODOTTO, TRADOTTO, COPIATO, A TERZI O RAPPRESENTATO IN ALCUNA MANIERA. I PROPRI DIRITTI A REGIME DI LEGGE SONO RISERVATI.	Modifiche		Richiedente	Disegnatore	Data	Indice	
				Type	FINITURA		
	CONTROLLATO	PROGETTISTA	DATA	SCALA 1:1	PESO	FOGLIO N.	
	DENOMINAZIONE PEZZO			SOSTITUISCE			
	ST6512EL			CODICE			



ST6512EL			
No	Codice Code	Descrizione Description	Qtà Qty
31	ST0104000245	Molla sospensione - Suspension Spring	4
32	ST8100002382	Tunnel - Door Gasket	1
33	ST0101001880	Molla tunnel - Clip Spring	1
34	ST8100A39441	Assieme vasca posteriore - Rear Tub Assembly	1
35	ST8100002381	Soffietto sfiato vasca cesto - Pipe Assembly	1
36	ST8100006051	Assieme cestello - Basket Assembly	1
37	ST8100000521	Contrappeso superiore - Counterweight Assembly	1
38	ST8100022776	Vasca anteriore - Front Tub	1
39	ST8100001741	Flangia serraggio cesto - Bearing House Assembly	1
40	ST8100000466	Ammortizzatore - Damper	1
41	ST2011004057	Motore cesto - Brushless DC Motor	1
42	ST8100002383	Assieme soffietto vasca pompa - Tub Drain Hose Assembly	1
43	ST8100000522	Contrappeso inferiore - Lower Counterweight	1
44	ST1011001469	Pompa scarico - Permanent magnet synchronous pump	1
45	ST8100000426	Resistenza - Heater	1
46	ST8100002384	Assieme trappola aria - Air Pipe Assembly	1
47	ST8000000221	Interruttore magnetico - Magnetic Cover Switch	1
48	ST8100001742	Puleggia - Pulley Assembly	1
49	ST8100000250	Cinghia - Belt	1
50	ST8100000413	Elettrovalvola - Water Inlet Valve	1
51	ST8100001348	Sensore livello acqua - Water Level Sensor	1

PROPRIETÀ DELLA IT WASH S.R.L. - SENZA AUTORIZZAZIONE SCRITTA DELLA STESSA IL PRESENTE DISEGNO NON PUÒ ESSERE RIPRODOTTO, REPRODOTTO, TRADOTTO, COPIATO, A TERZI O RIBRODATO. LA SOCIETÀ TUTELA I PROPRI DIRITTI A REGIME DI LEGGE.	Modifiche		Richiedente	Disegnatore	Data	Indice	
			Type	FINITURA			
	CONTROLLATO	PROGETTISTA	DATA	SCALA 1:1	PESO	FOGLIO N.	
	DENOMINAZIONE PEZZO			SOSTITUISCE			
ST6512EL			CODICE				